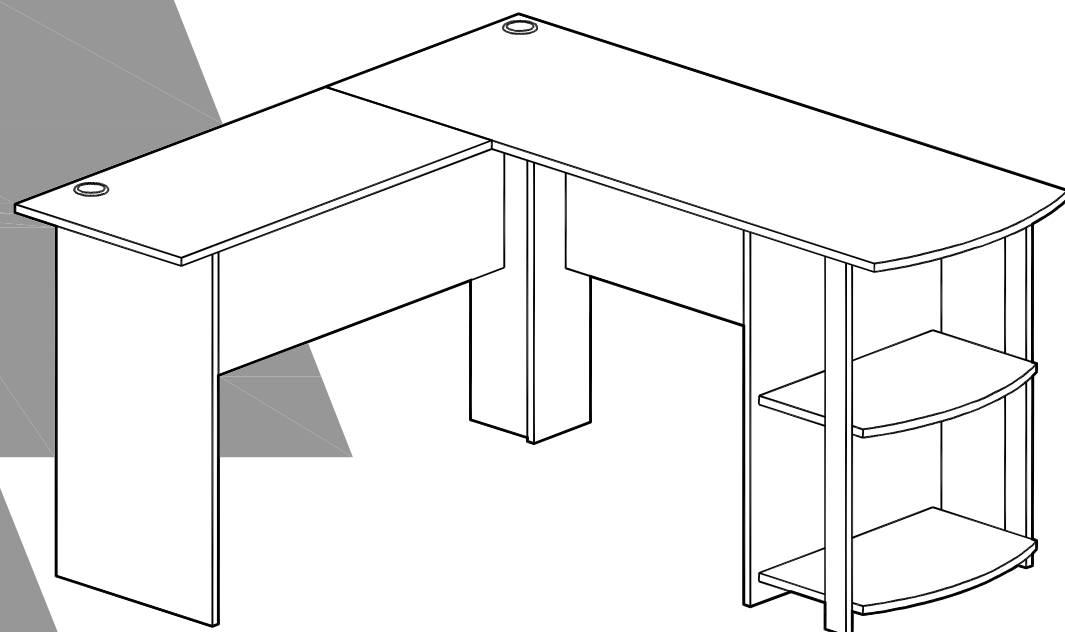


9354303PCOM (Espresso)
9354333COM (Rustic Oak)
Dakota L Desk

Date of Purchase ___ / ___ / ___
Lot Number:



B349354303PCOM00EV
B349354333COM00EV



THIS INSTRUCTION BOOKLET CONTAINS **IMPORTANT** SAFETY INFORMATION. PLEASE READ AND KEEP FOR FUTURE REFERENCE

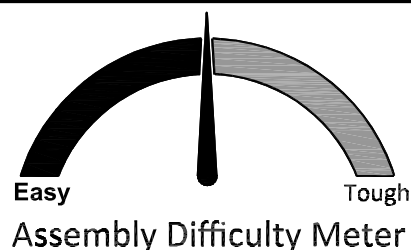
Do Not Return This Product!

Contact our customer service team for help first.

Call: 1-800-489-3351 (toll free)
Visit: www.ameriwoodhome.com

WARNING

- Unit can tip over causing severe injury or death.
- Anchor unit to stud in wall (if instructed to).
- Do Not allow children to climb on unit.
- Put heavy items on lower shelves or drawers.



Follow Ameriwood Home



Contact Us!

Do NOT return this product!

Contact our friendly customer service team first for help.

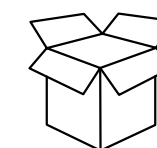


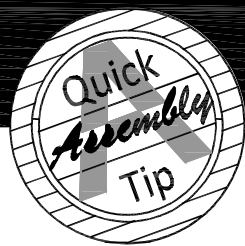
Visit ameriwoodhome.com

Helpful Hints

PEOPLE NEEDED FOR ASSEMBLY: 2
ESTIMATED ASSEMBLY TIME: 1 HOUR

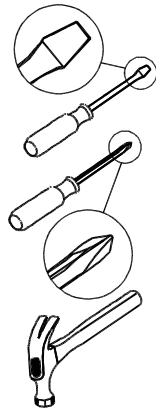
- Open your item in the area you plan to keep it to avoid excessive heavy lifting.
- Identify, sort and count the parts before attempting assembly.
- Compression dowels are lightly tapped in with a hammer.
- Slides are labeled with a R (right) and L (left) for proper placement.
- Make sure to always face the point on the top of the Cam Lock towards the outer edge.
- Back panel must be used to make sure your unit is sturdy.
- Do NOT use harsh chemicals or abrasive cleaners on this item.
- Never push, pull or drag your furniture.





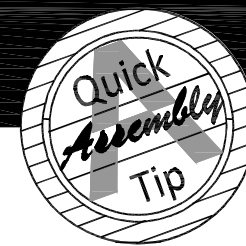
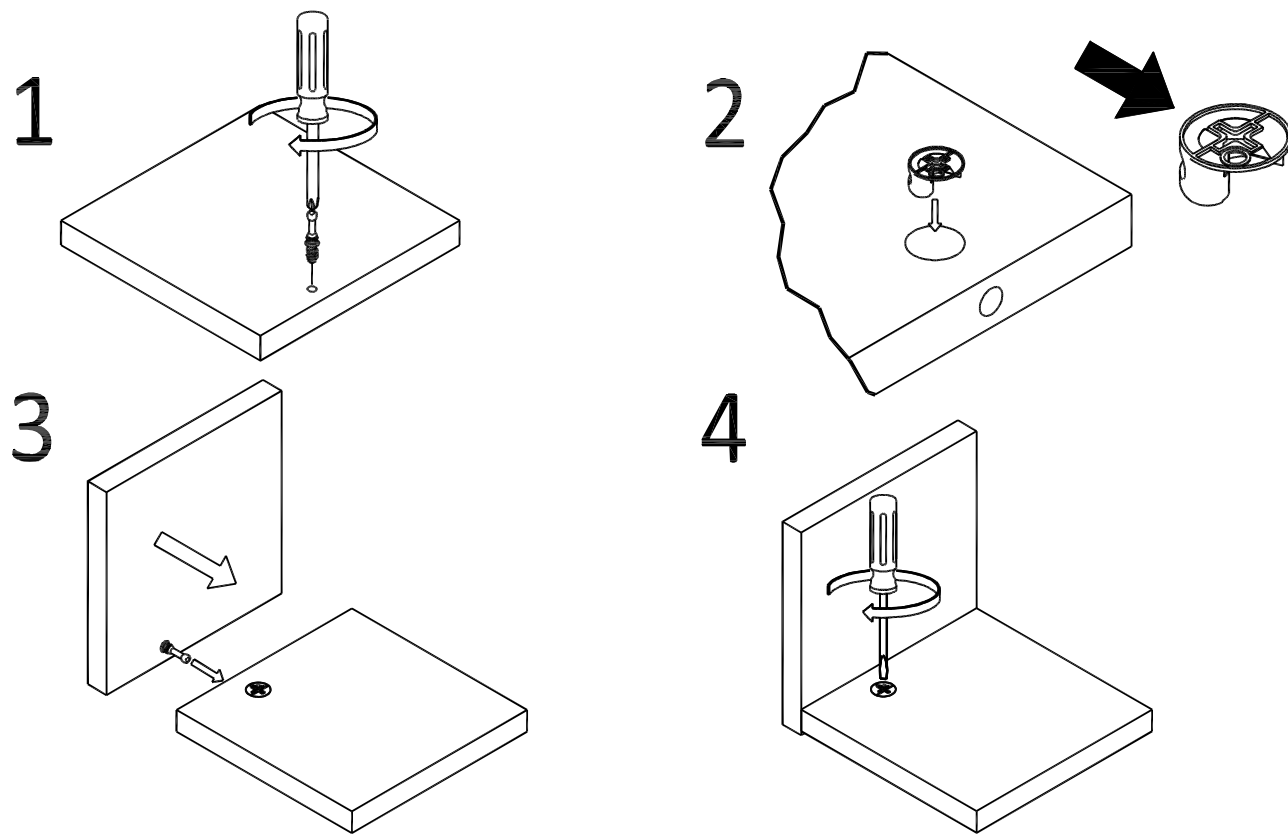
Before You Start

- ✓ Read through each step carefully and follow the proper order
- ✓ Separate and count all your parts and hardware
- ✓ Give yourself enough room for the assembly process
- ✓ Have the following tools: Flat Head Screwdriver, #2 Phillips Head Screwdriver and Hammer
- ✓ Caution: If using a power drill or power screwdriver for screwing, please be aware to slow down and stop when screw is tight. Failure to do so may result in stripping the screw.



Cam Lock Fastening System

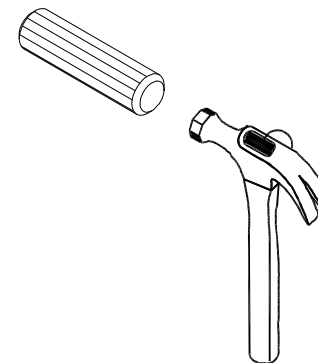
This Cam Lock Fastening System will be used throughout the assembly process.



Before You Start

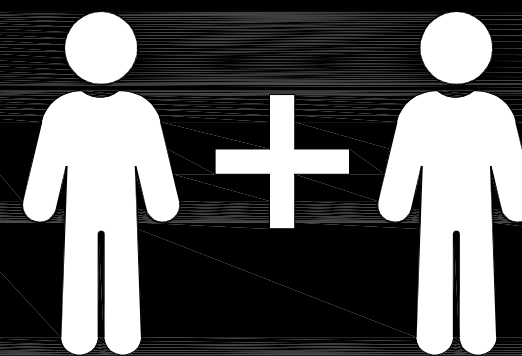
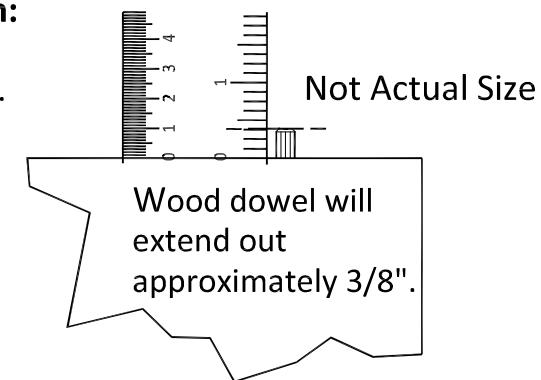
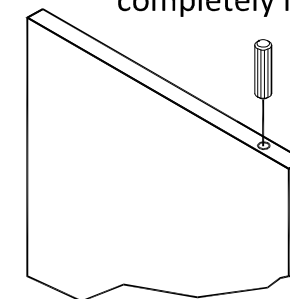
Please Note:

You may need to **lightly tap** the wood dowels with a hammer into the holes during your assembly process.



Wood Dowel Insertion:

Insert wood dowel completely into the hole.



2 PEOPLE NEEDED FOR ASSEMBLY

2 PERSONAS NECESITADAS
PARA LA ASAMBLEA

2 PERSONNES NÉCESSAIRES
POUR L'ASSEMBLAGE

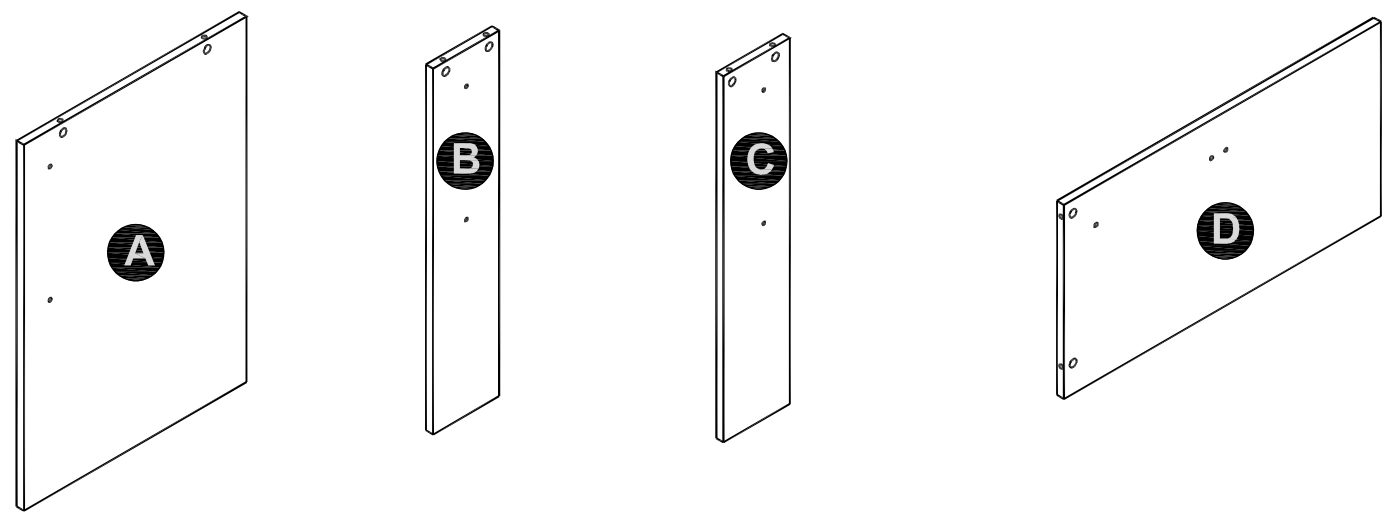
CAUTION: Failure to use 2 people for assembly could result in unit damage or personal injury.

PRECAUCION: Si no se utilizan 2 personas para el ensamblaje, se pueden producir daños en la unidad o lesiones personales.

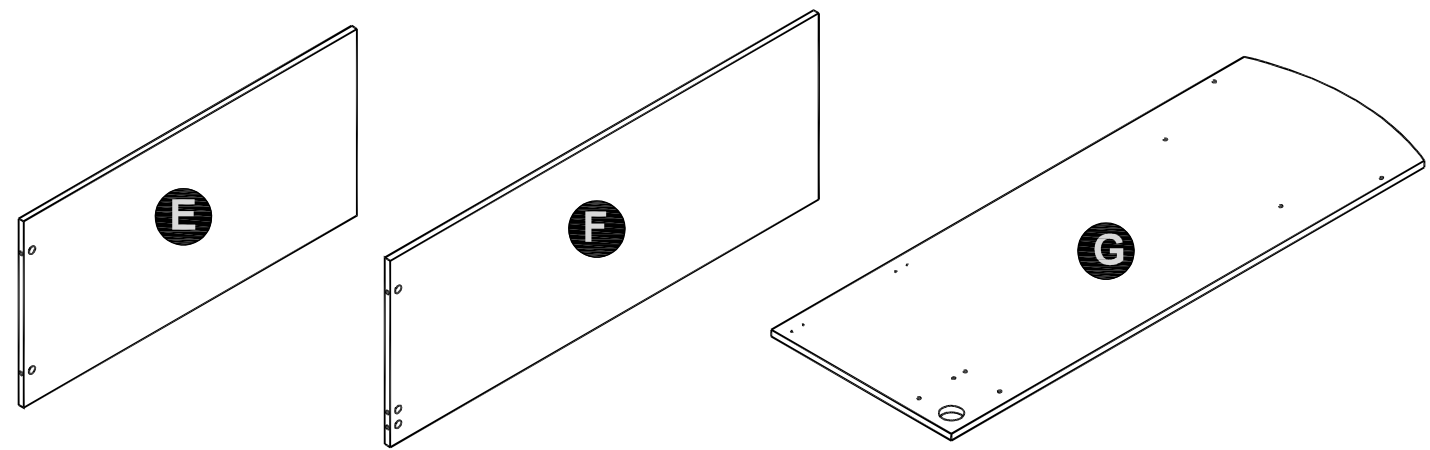
ATTENTION: Echec d'utiliser 2 personnes pour l'assemblage peut causer du dommage à l'ameuble ou causer des blessures.

Board Identification

Not Actual Size



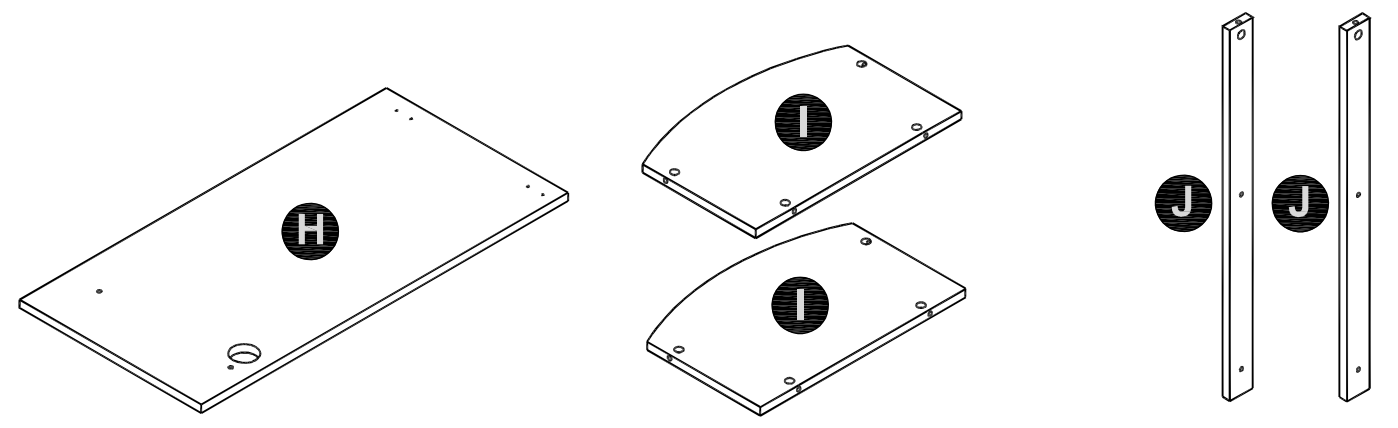
Left Panel 1 PC Left Rear Panel 1 PC Right Rear Panel 1 PC Return Panel 1 PC



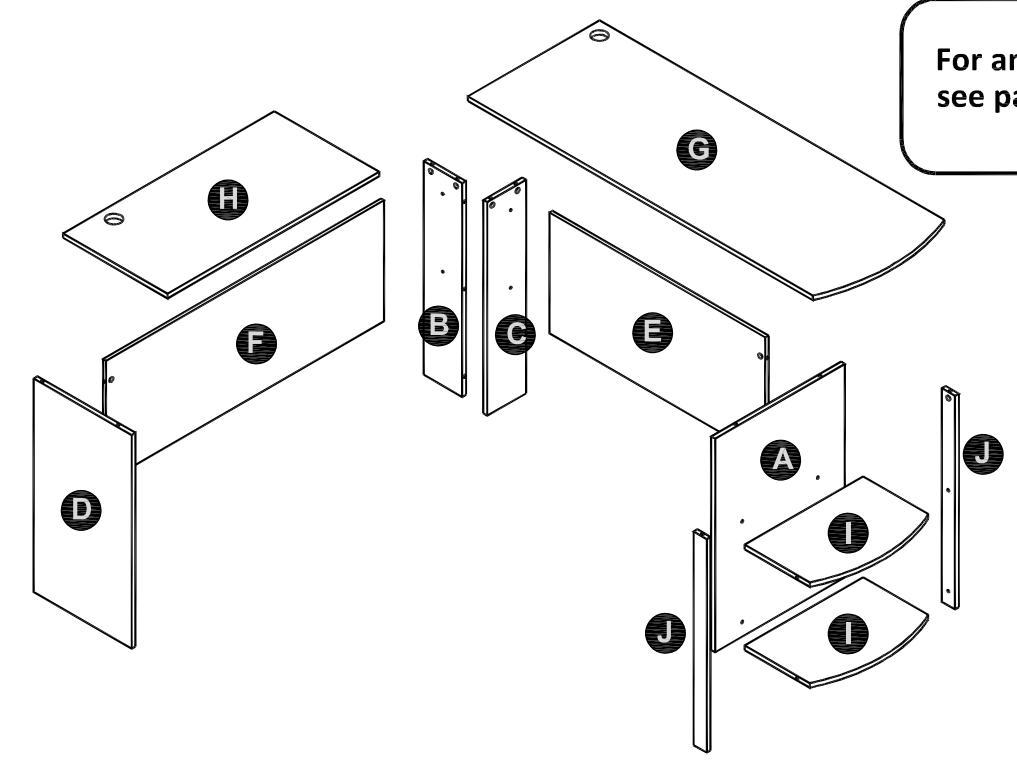
Modesty Panel 1 PC Return Modesty Panel 1 PC Top Panel 1 PC

Board Identification

Not Actual Size



Return Top 1 PC Fixed Shelf 2 PCS Rail 2 PCS



For any replacement part, see page 7.

Part Number Reference

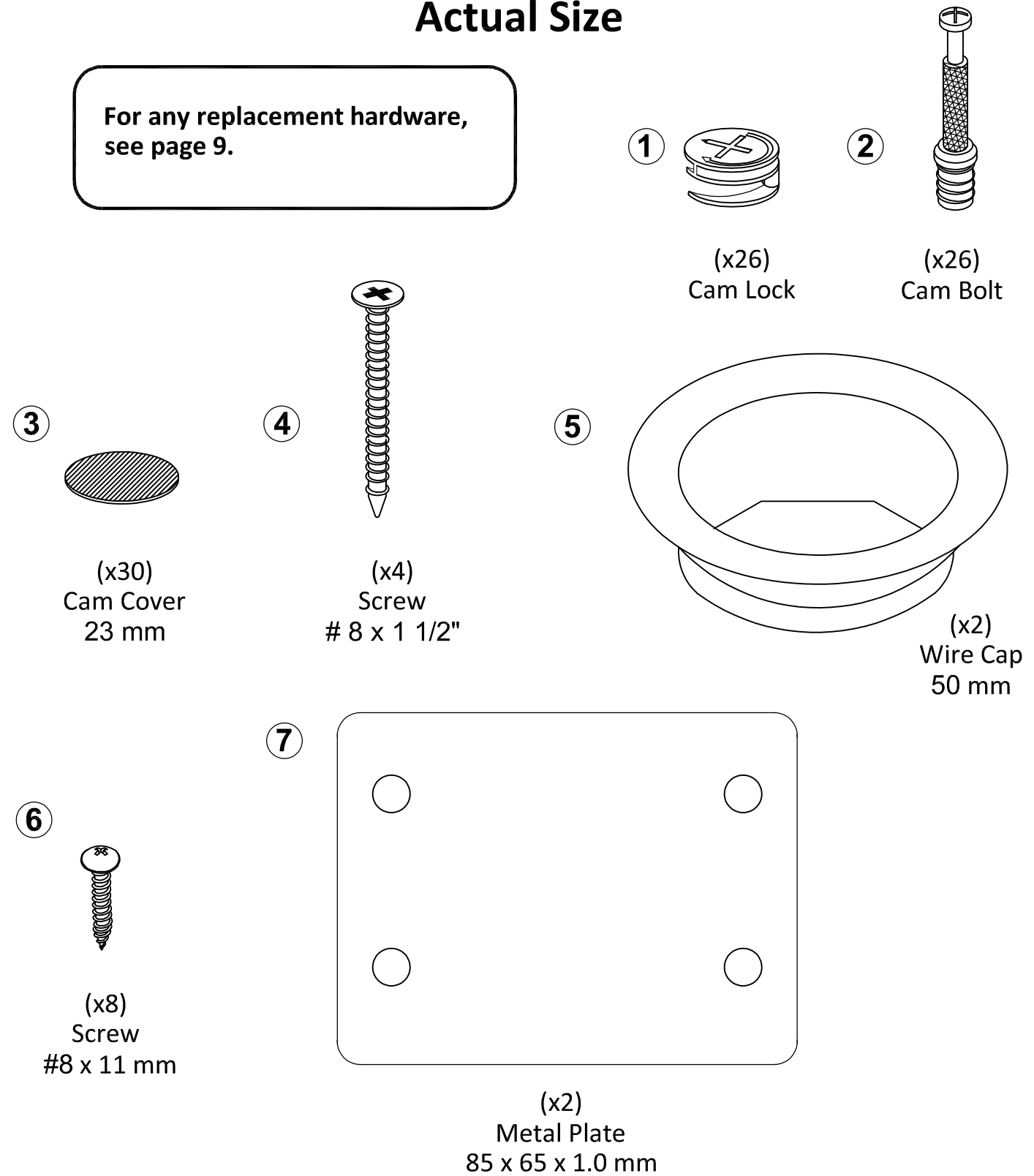
- Each part has a unique part number. Please refer to the appropriate part number when contacting customer service for replacement parts.
- Before throwing any packaging, please verify all contents and make sure you have received all the parts listed above.

LABEL	PART NAME	Quantity:	9354303PCOM (Espresso)	9354333COM (Rustic Oak)
A	Left Panel	1	T9354303010EV	T9354333010EV
B	Left Rear Panel	1	T9354303020EV	T9354333020EV
C	Right Rear Panel	1	T9354303030EV	T9354333030EV
D	Return Panel	1	T9354303040EV	T9354333040EV
E	Modesty Panel	1	T9354303050EV	T9354333050EV
F	Return Modesty Panel	1	T9354303060EV	T9354333060EV
G	Top Panel	1	T9354303070EV	T9354333070EV
H	Return Top	1	T9354303080EV	T9354333080EV
I	Fixed Shelf	2	T9354303090EV	T9354333090EV
J	Rail	2	T9354303100EV	T9354333100EV



Part List

Actual Size

For any replacement hardware, see page 9.



Hardware Number Reference

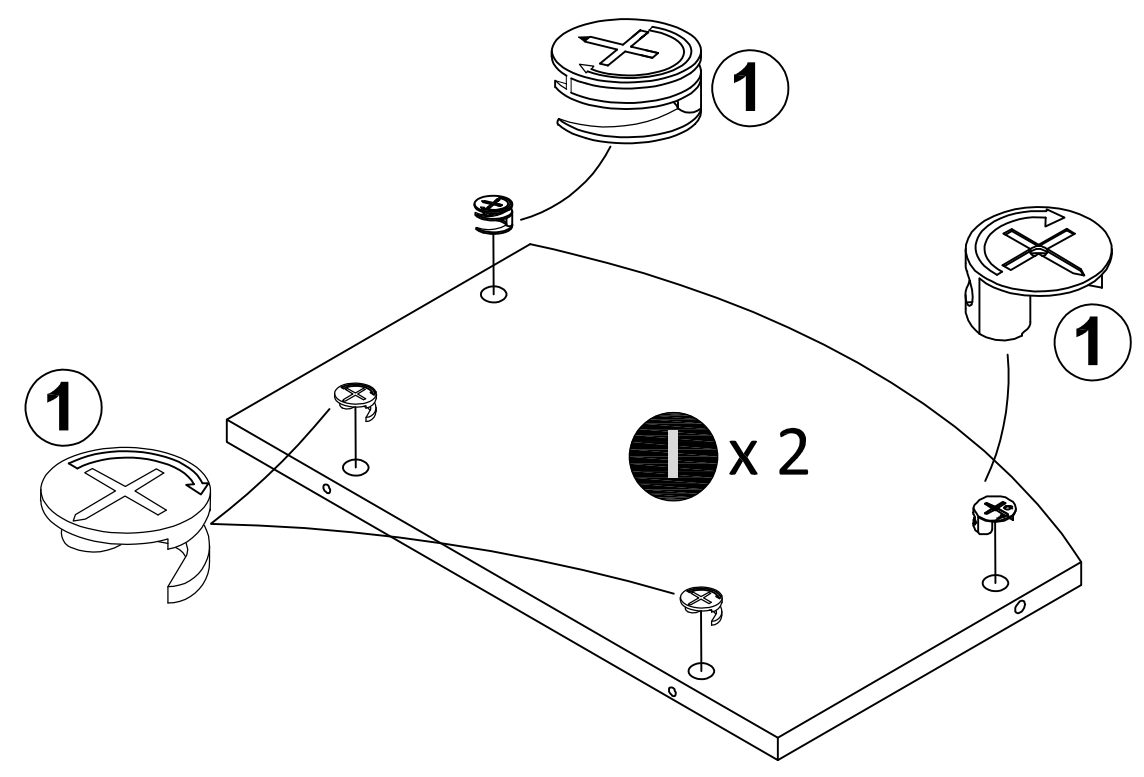
-  Each part has a unique part number. Please refer to the appropriate part number when contacting customer service for replacement parts.
-  Before throwing any packaging, please verify all contents and make sure you have received all the parts listed above.

MODEL#	9354303PCOM (Espresso)	9354333COM (Rustic Oak)
Hardware Bag Reference#:	29354303PCOM0EV	29354333COM0EV

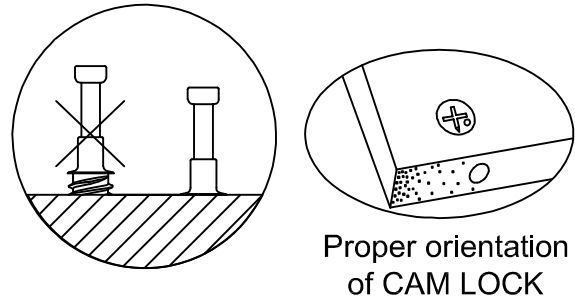
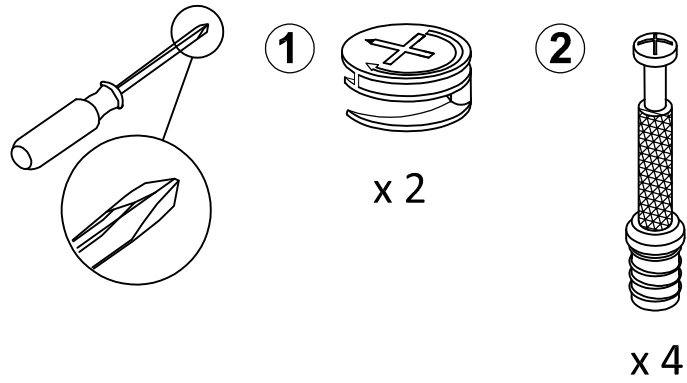
STEP 1



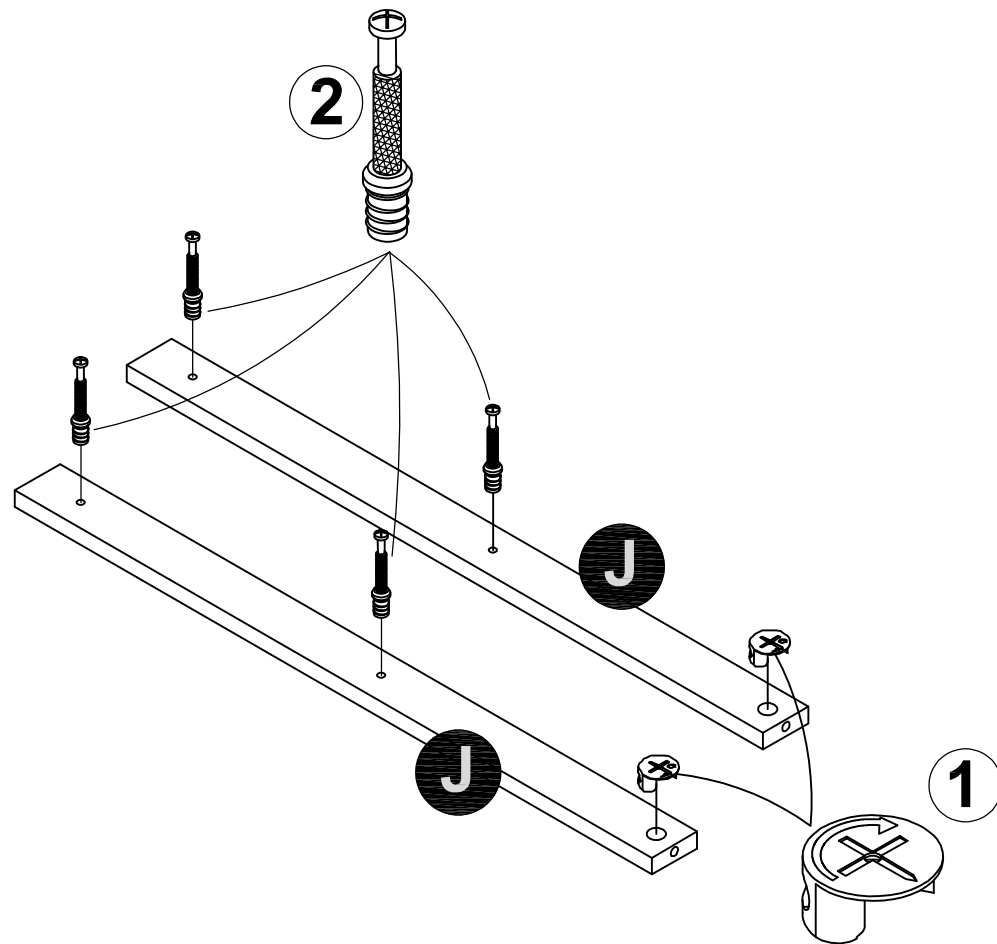
Insert Cam Locks (1) x 4 into Board (I) x 2 as illustrated.



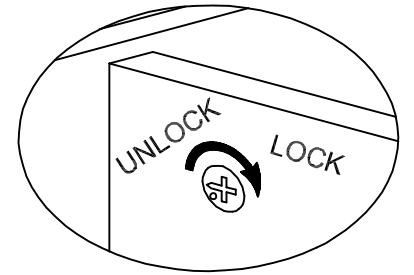
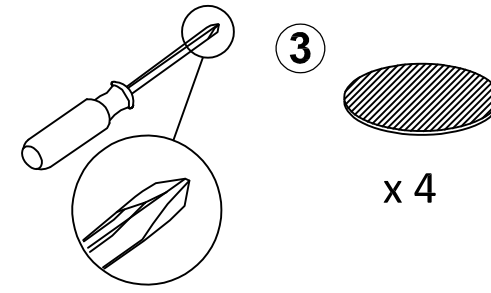
STEP 2



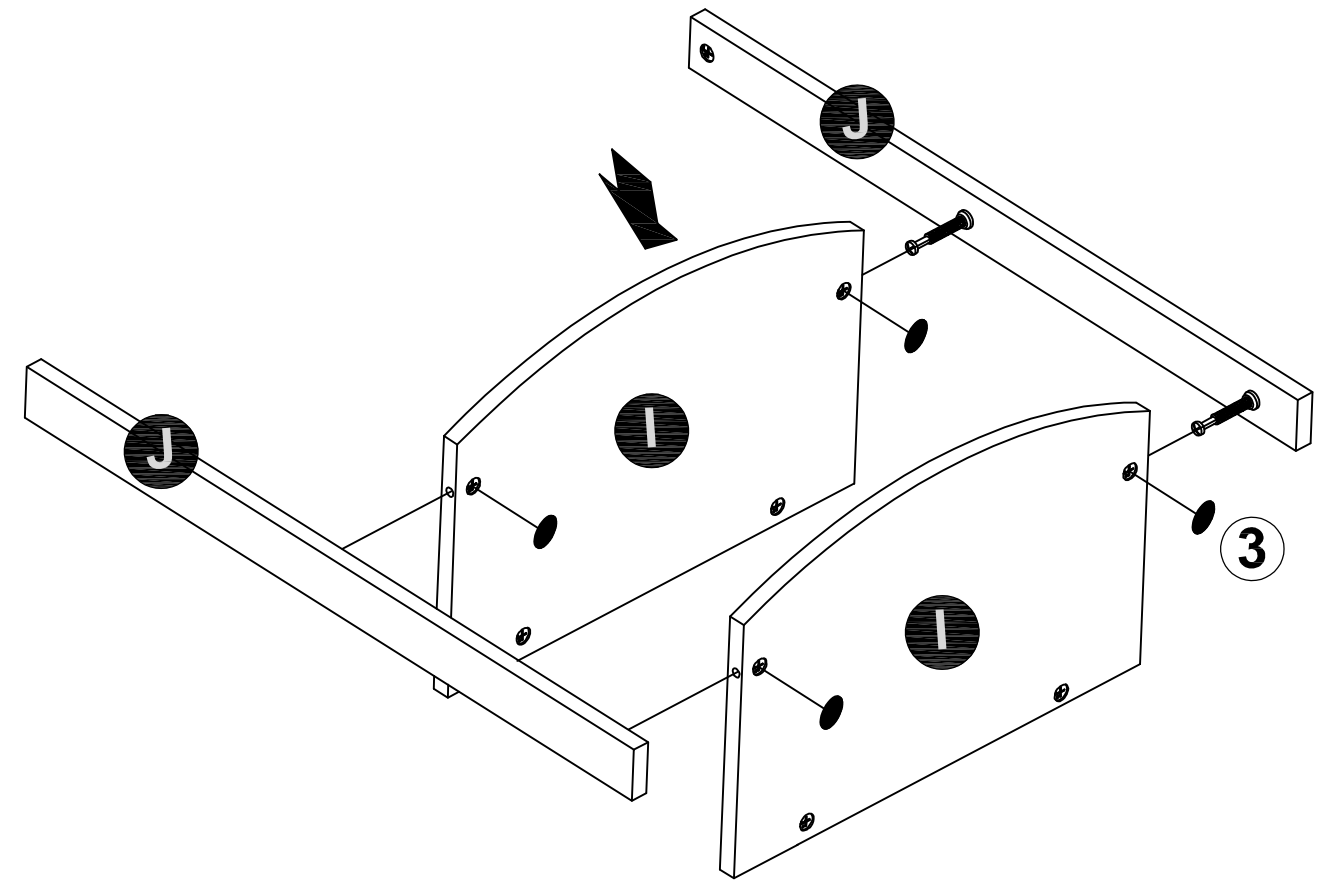
Attach Cam Bolts (2) x 2 into Board (J) x 2 as illustrated.
 Insert Cam Lock (1) x 1 into Board (J) x 2 as illustrated.



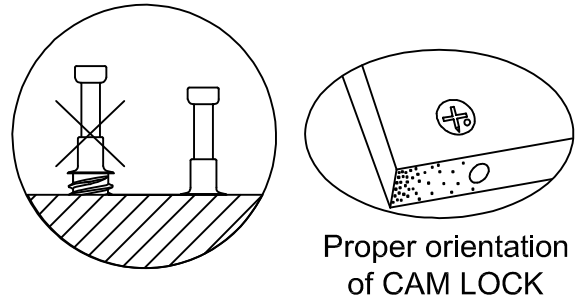
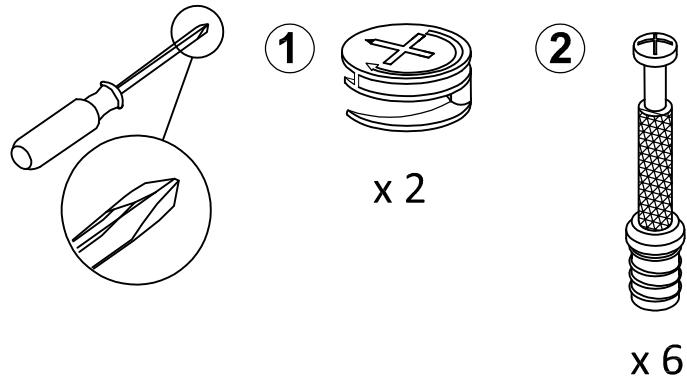
STEP 3



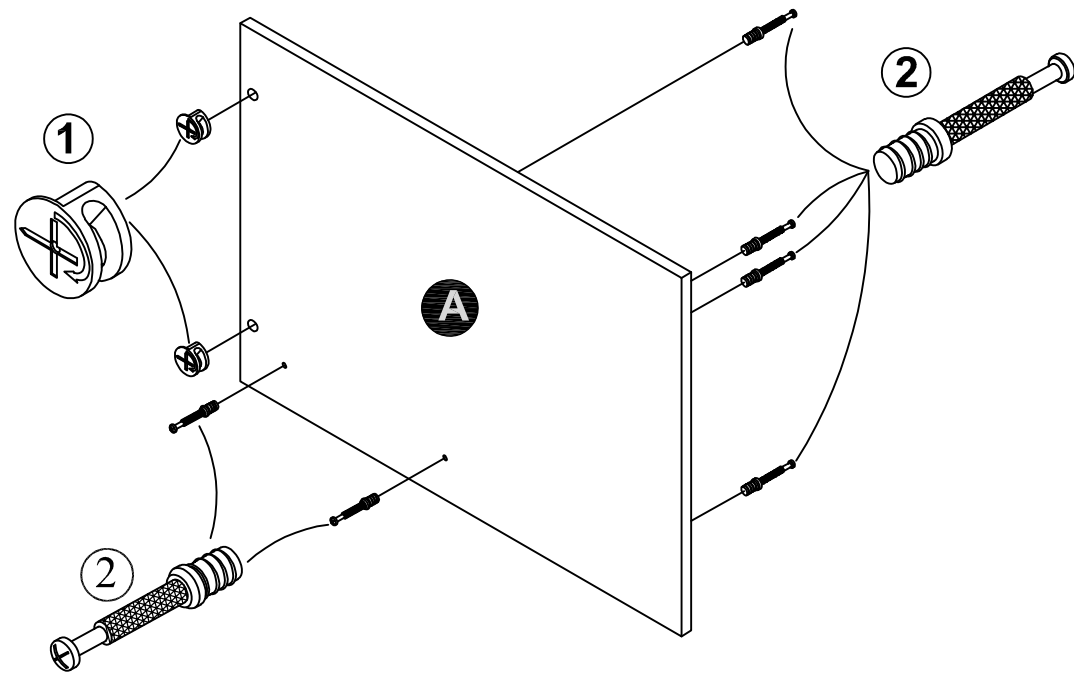
Attach Board (J) x 2 to Board (I) x 2 as illustrated.
 Tighten all the Cam Locks clockwise and paste Cam Covers (3) x 4 onto the Cam Locks.



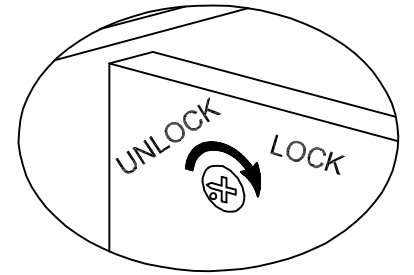
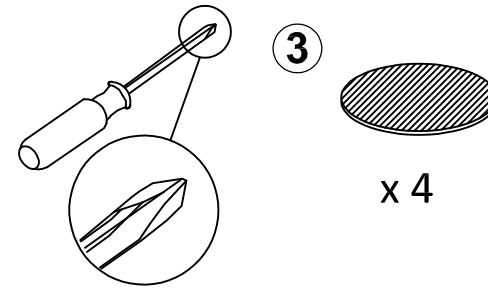
STEP 4



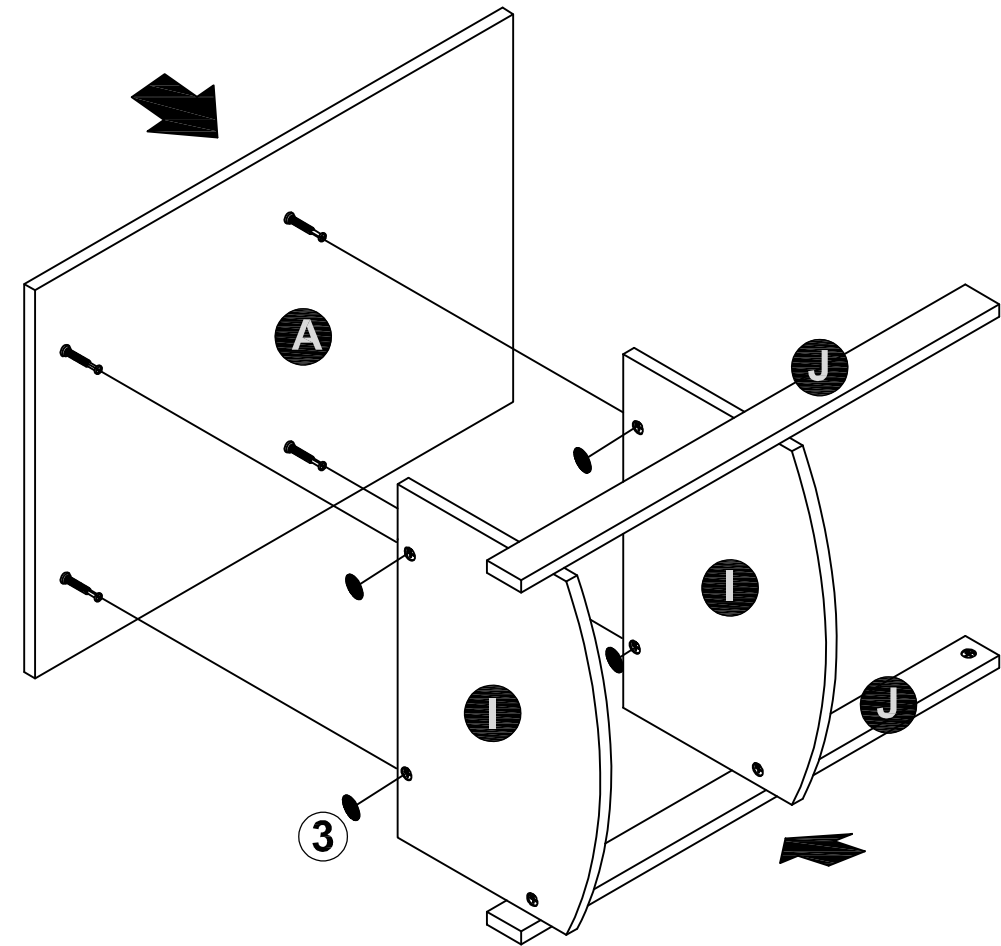
Attach Cam Bolts (2) x 6 into Board (A) as illustrated.
 Insert Cam Locks (1) x 2 into Board (A) as illustrated.



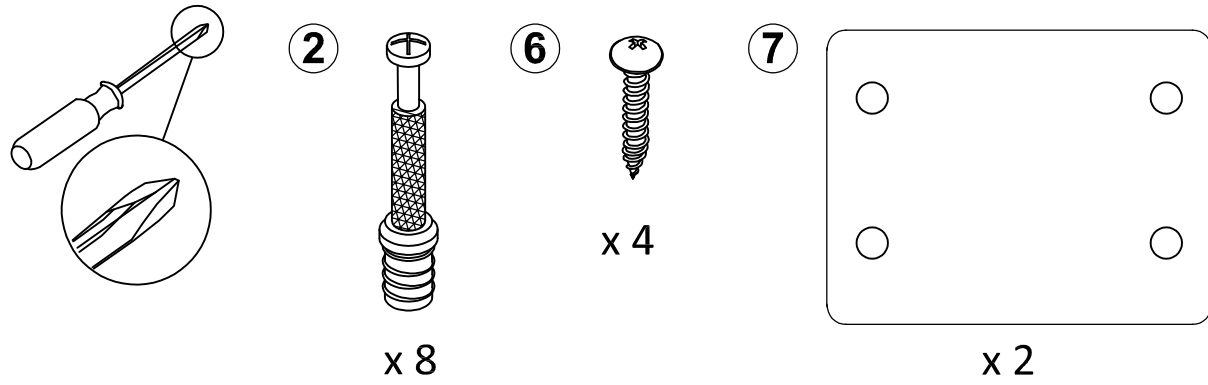
STEP 5



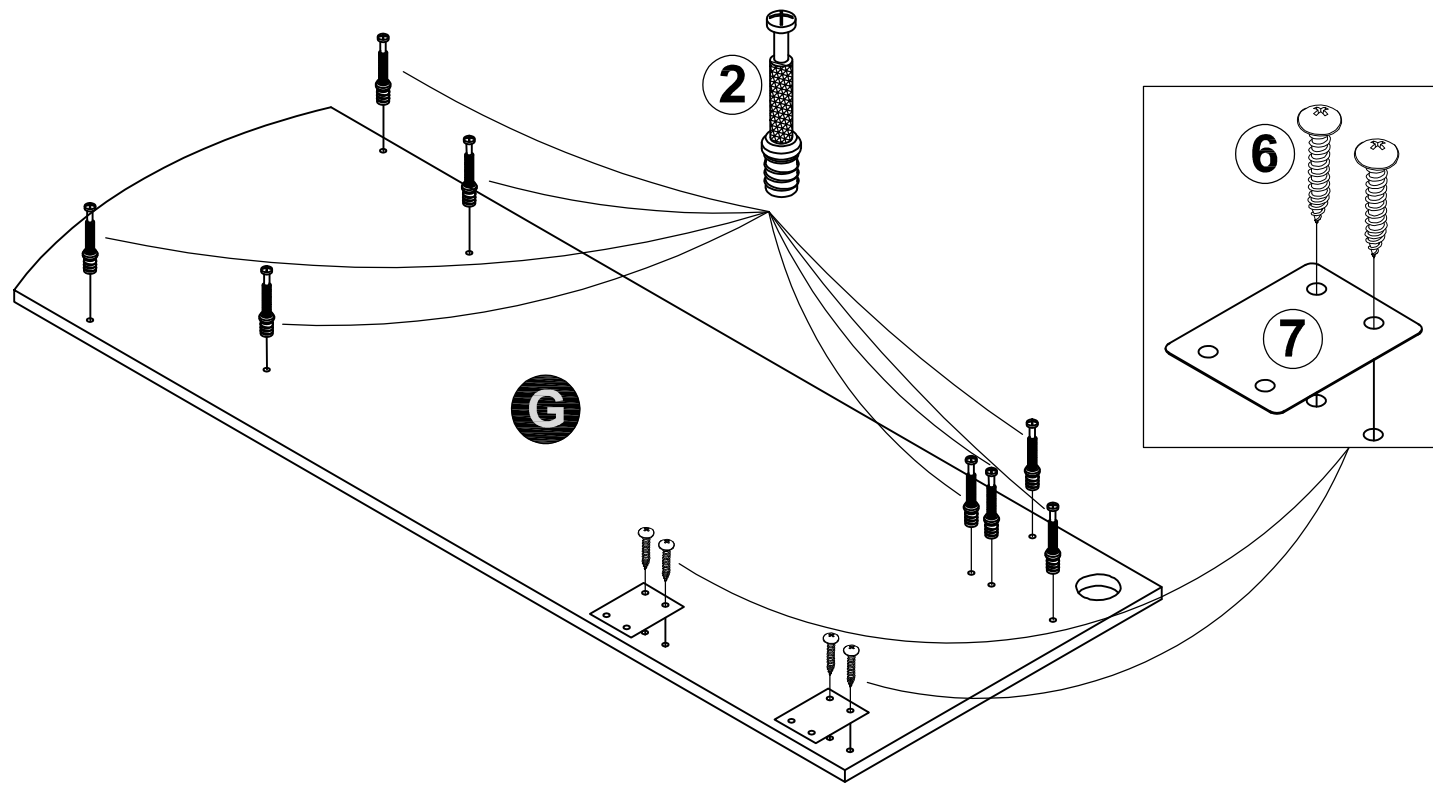
Attach assembled Board (I) to Board (A) as illustrated.
 Tighten all the Cam Locks clockwise and paste Cam Covers (3) x 4 onto the Cam Locks.



STEP 6



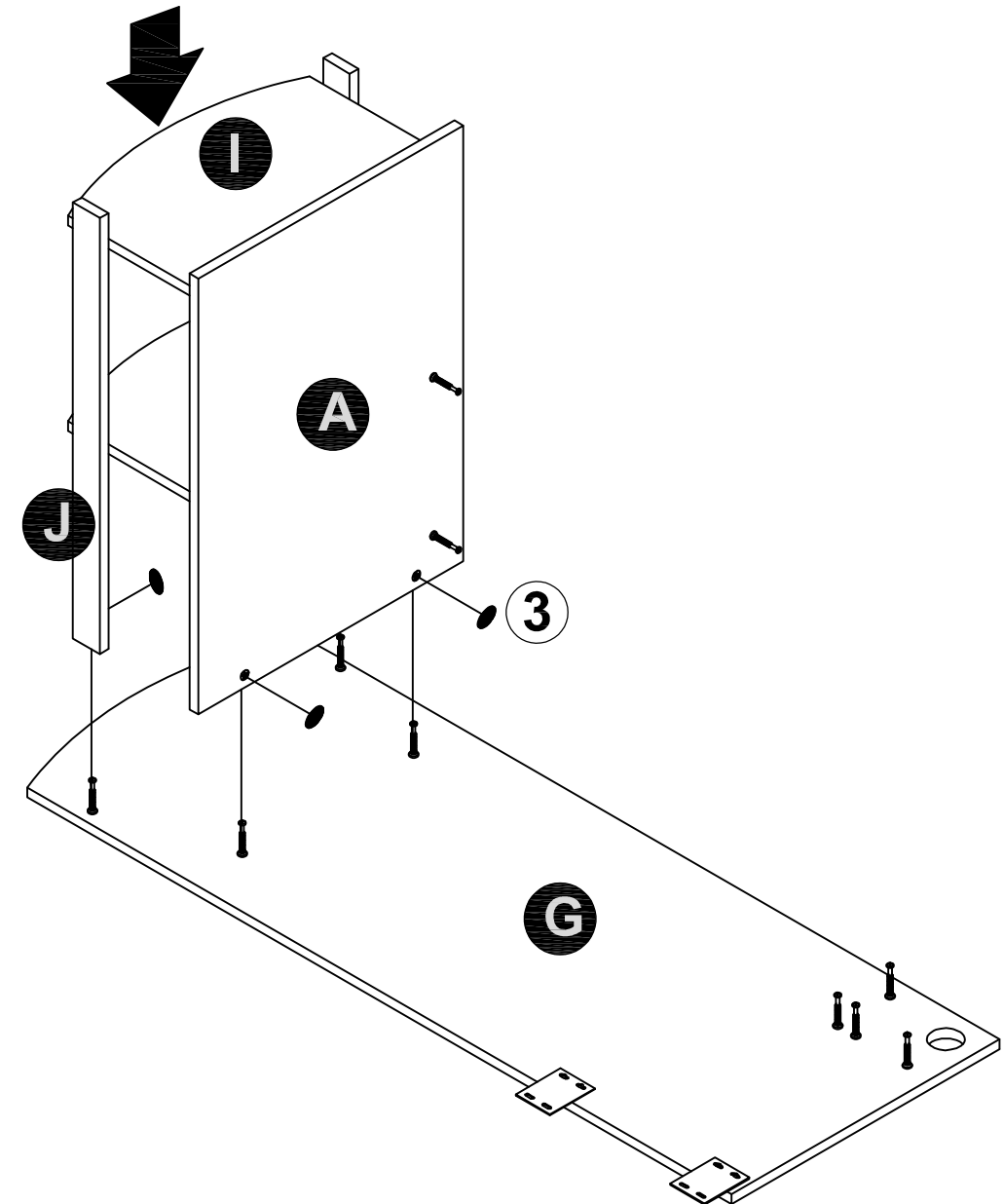
Attach Cam Bolts (2) x 8 into Board (G) as illustrated.
Use Screws (6) x 2 to secure the Metal Plate (7) x 2 to Board (G).



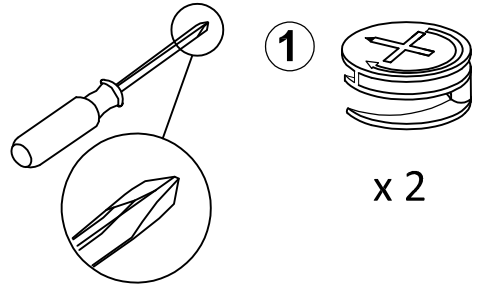
STEP 7



Attach assembled Board (A), (I) and (J) to Board (G) as illustrated.
Tighten all the Cam Locks clockwise and paste Cam Covers (3) x 4 onto the Cam Locks.

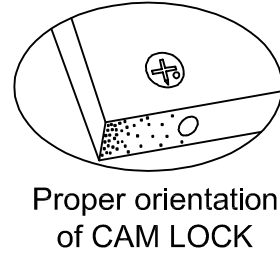


STEP 8



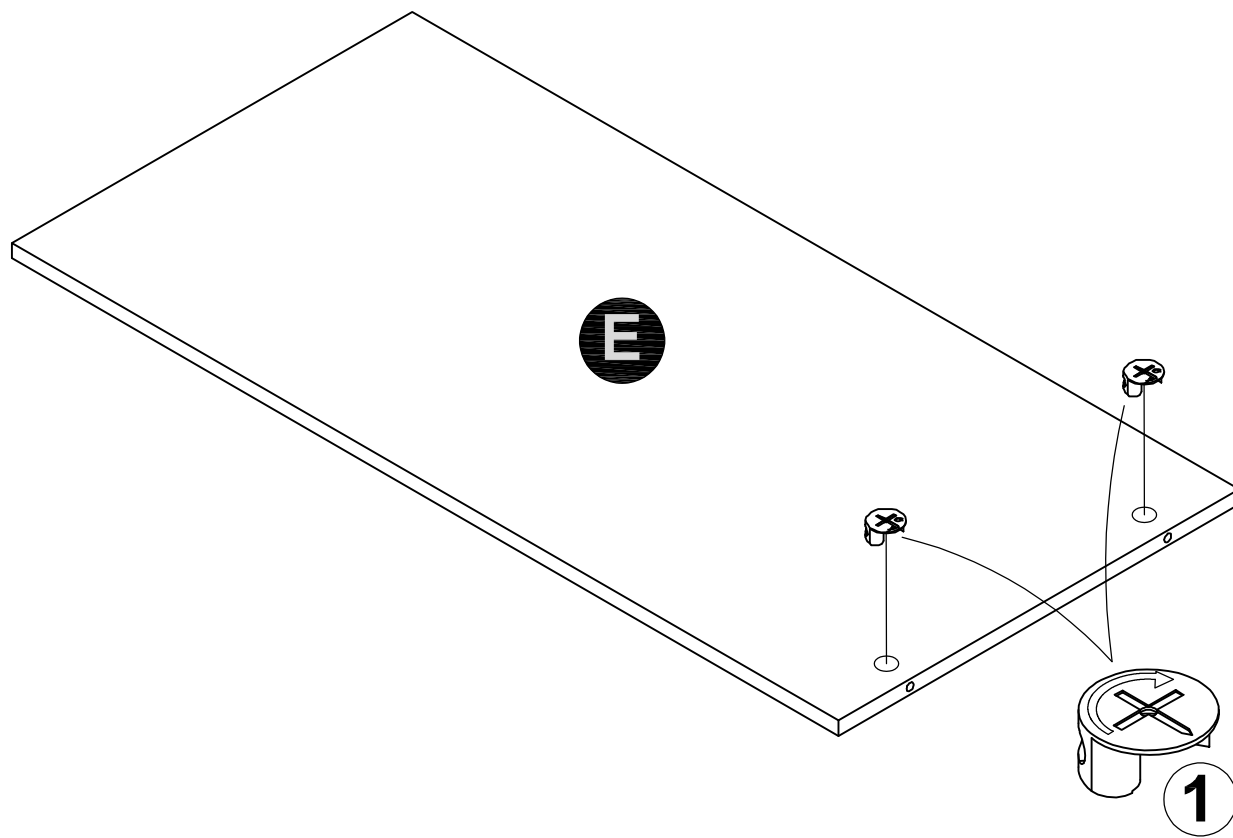
1

x 2

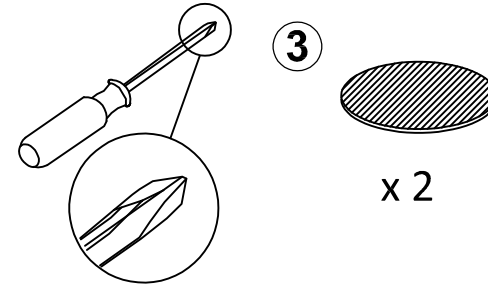


Proper orientation of CAM LOCK

Insert Cam Locks (1) x 2 into Board (E) as illustrated.

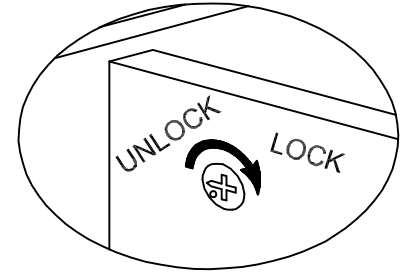


STEP 9

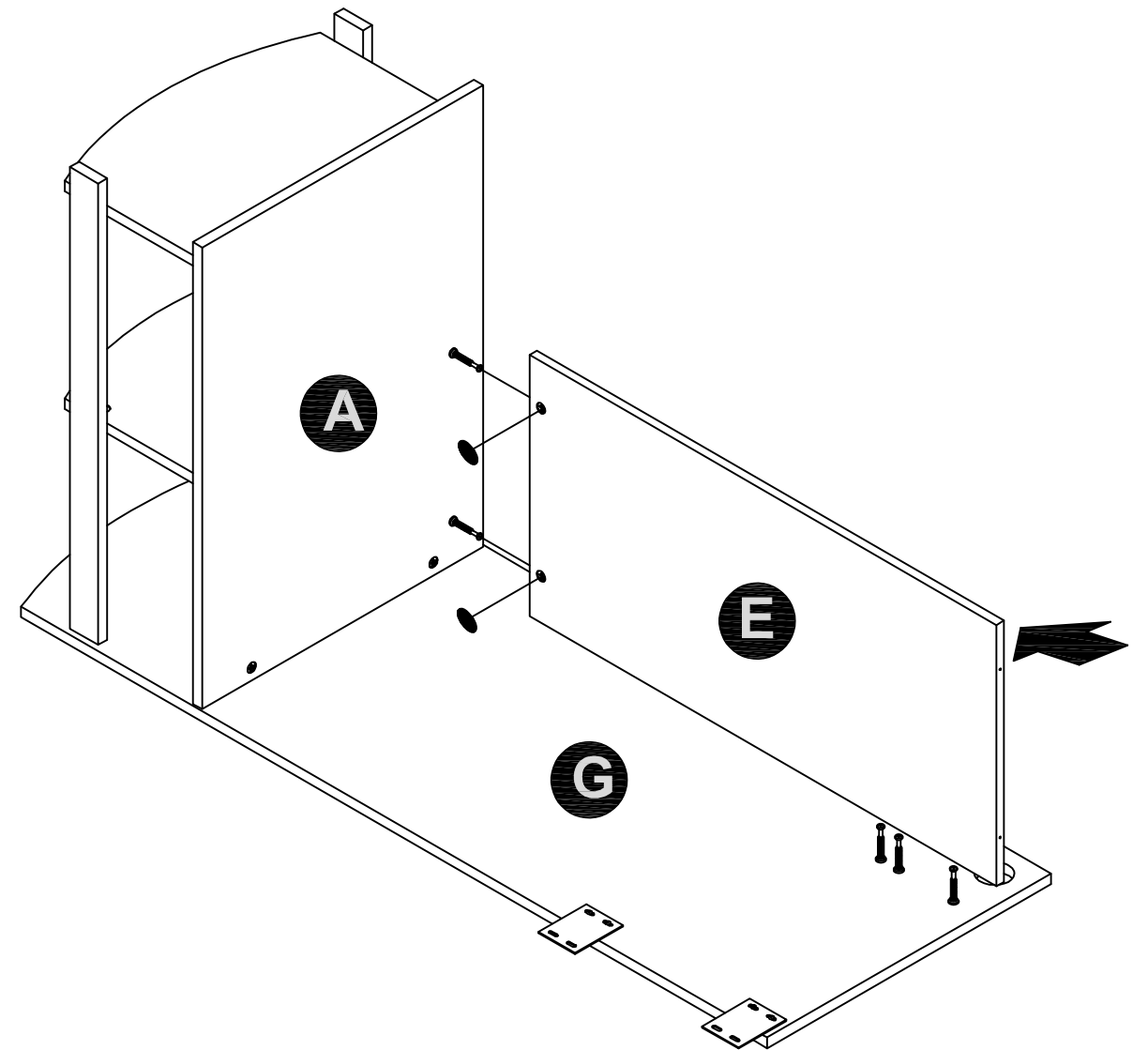


3

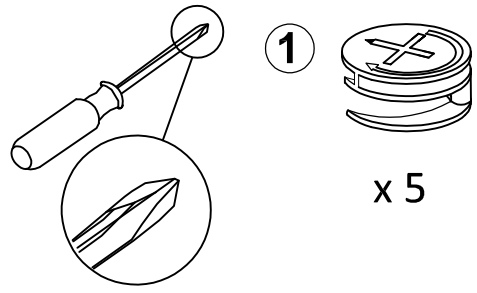
x 2



Attach Board (E) to Board (A) as illustrated.
Tighten all the Cam Locks clockwise and paste Cam Covers (3) x 2 onto the Cam Locks.

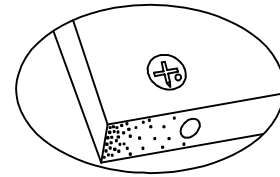


STEP 10



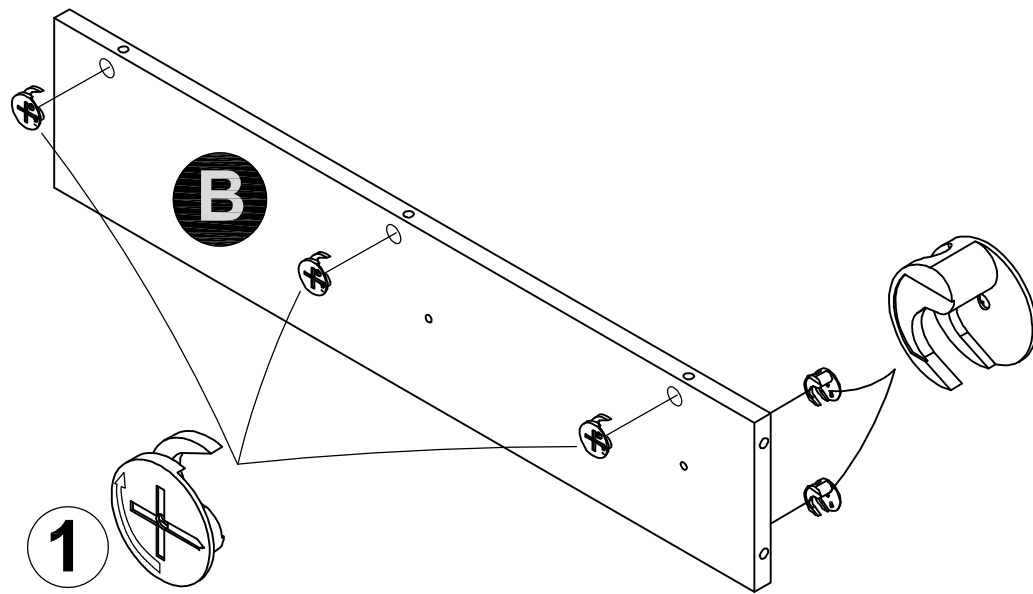
1

x 5



Proper orientation
of CAM LOCK

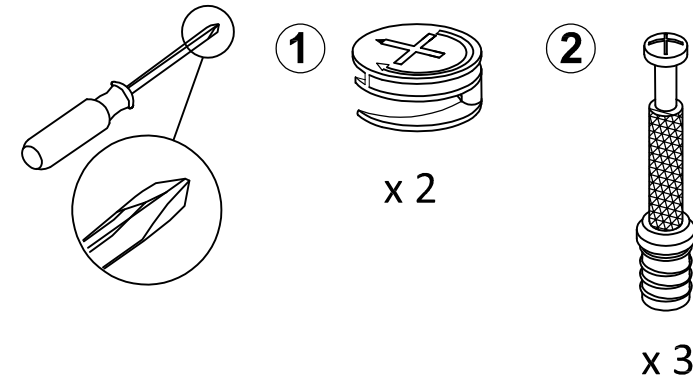
Insert Cam Locks (1) x 5 into Board (B) as illustrated.



B

1

STEP 11

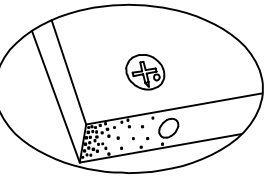
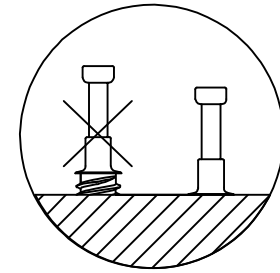


1

x 2

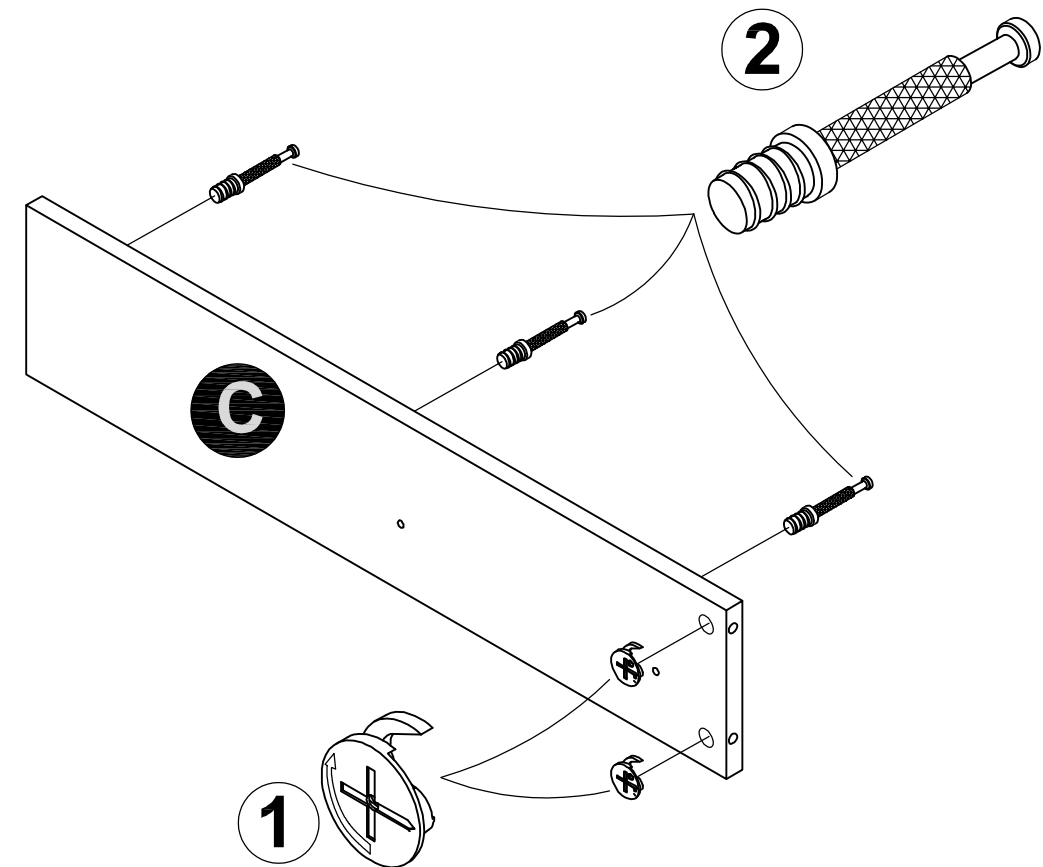
2

x 3



Proper orientation
of CAM LOCK

Insert Cam Locks (1) x 2 into Board (C) as illustrated.
Attach Cam Bolts (2) x 3 into Board (C) as illustrated.

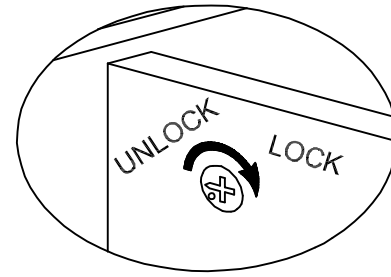
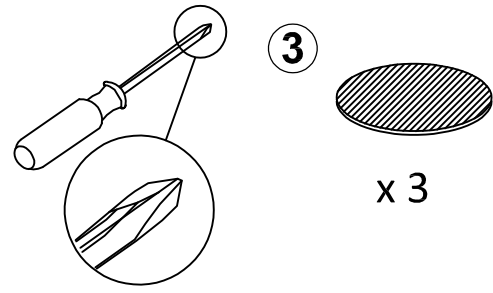


C

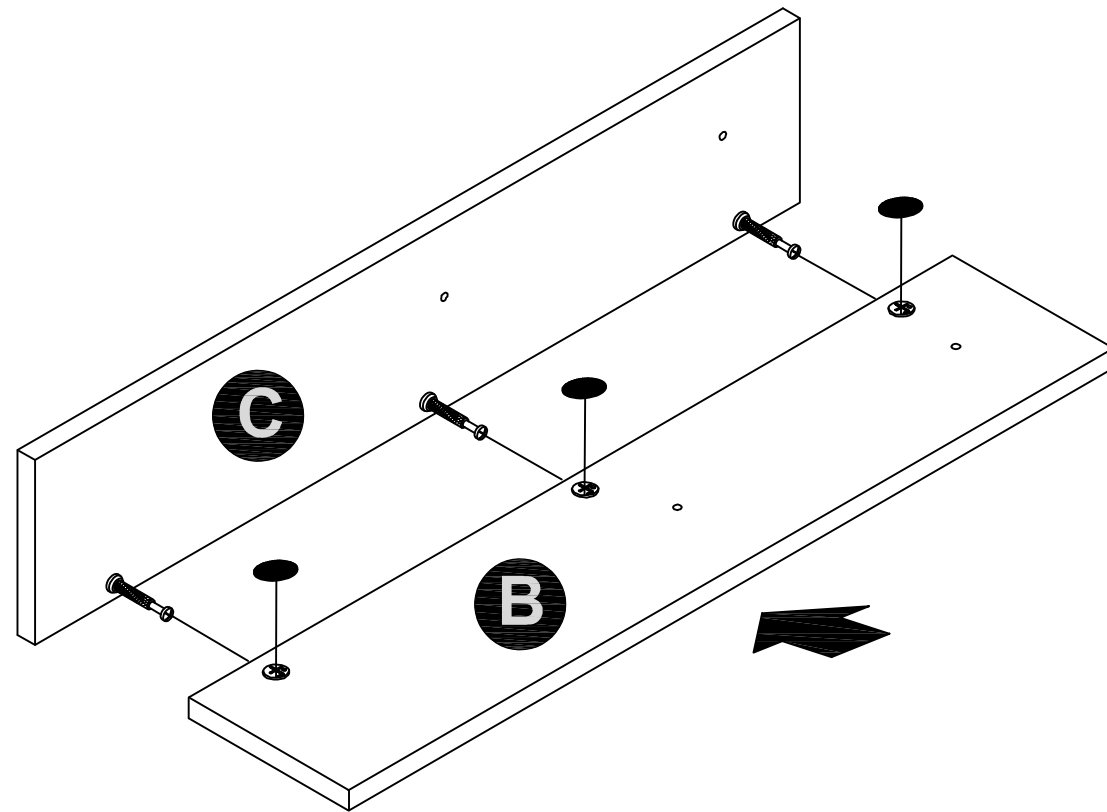
1

2

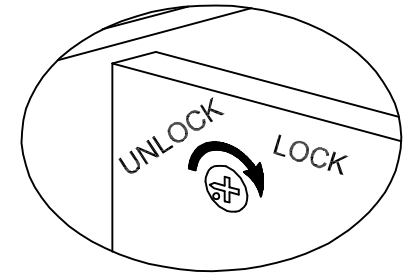
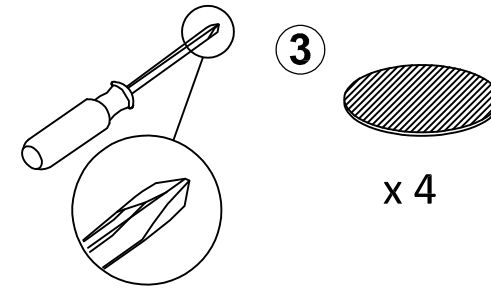
STEP 12



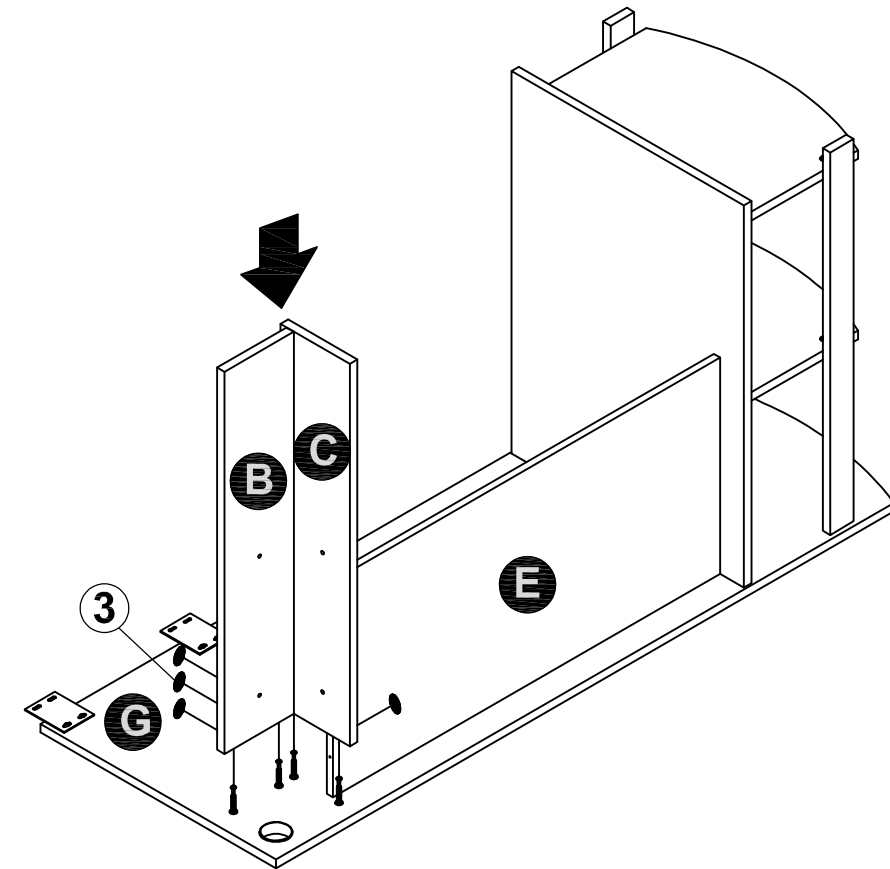
Attach Board (B) to Board (C) as illustrated.
Tighten all the Cam Locks clockwise and paste Cam Covers (3) x 3 onto the Cam Locks.



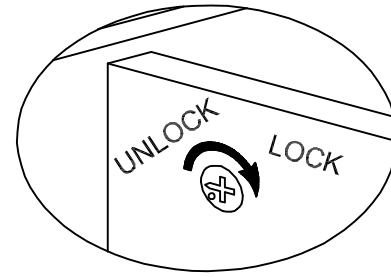
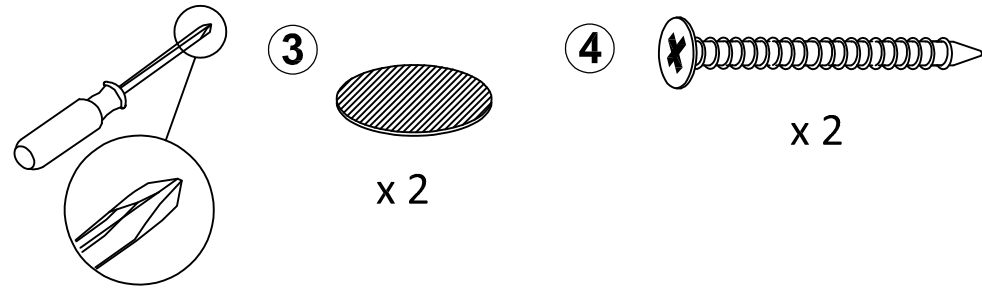
STEP 13



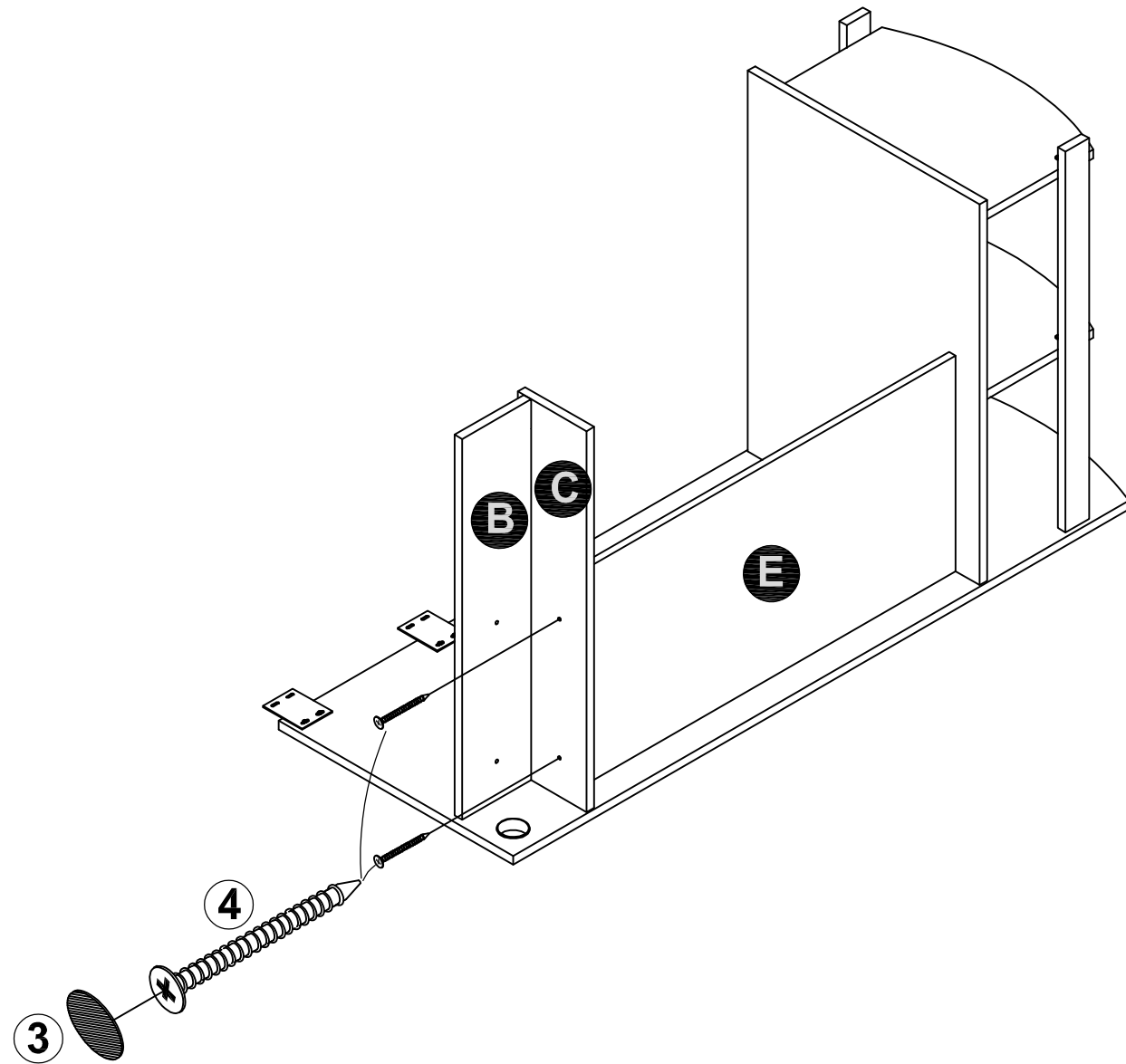
Attach assembled Board (B) and (C) to Board (G) as illustrated.
Tighten all the Cam Locks clockwise and paste Cam Covers (3) x 4 onto the Cam Locks.



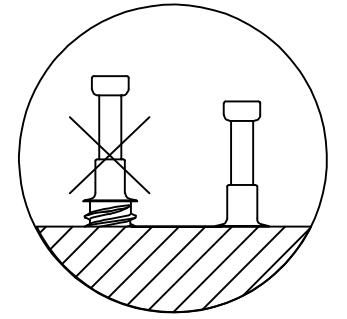
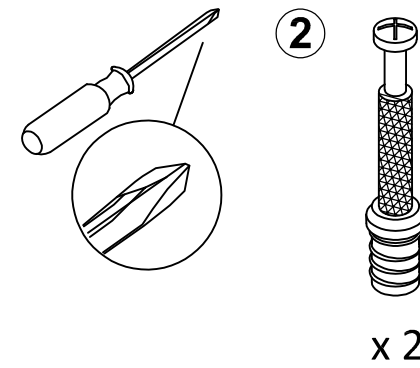
STEP 14



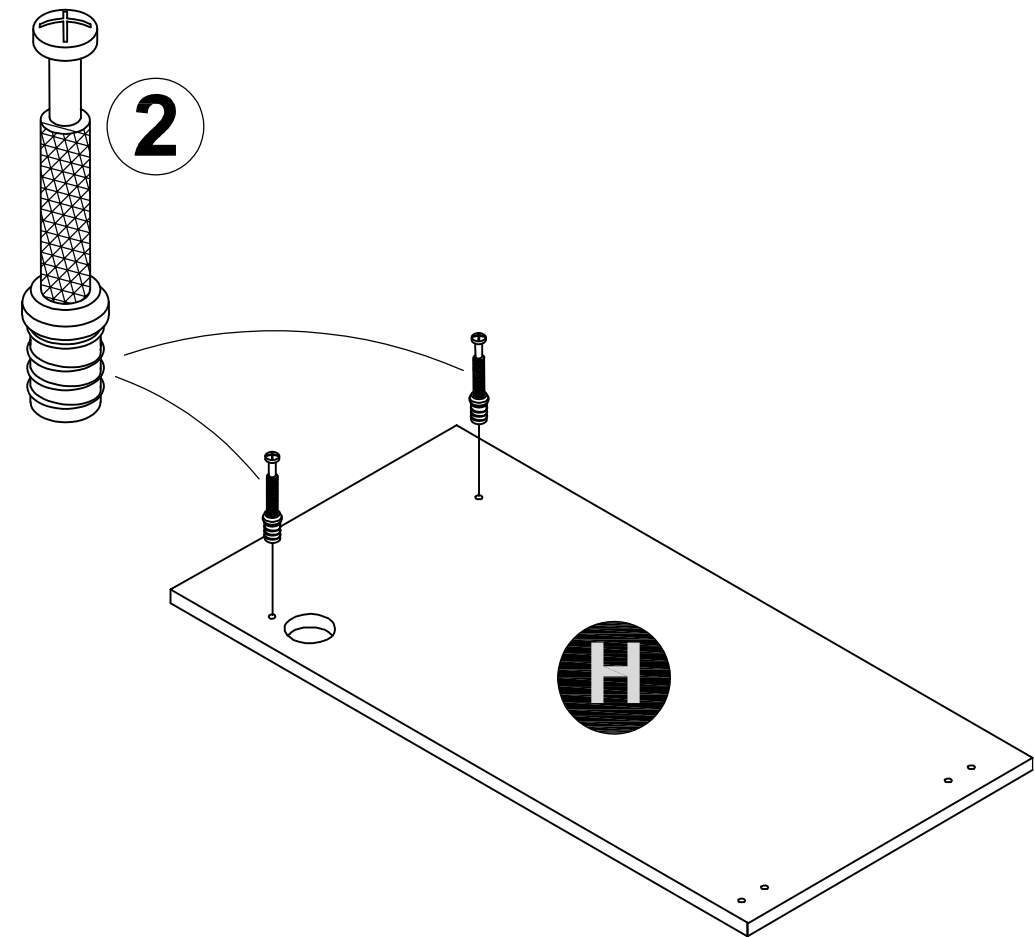
Use Screws (4) x 2 to secure Board (C) to Board (E) as illustrated and paste Cam Covers (3) x 2 onto the Screws.



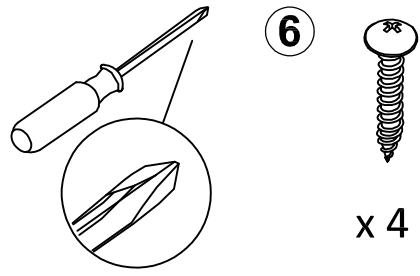
STEP 15



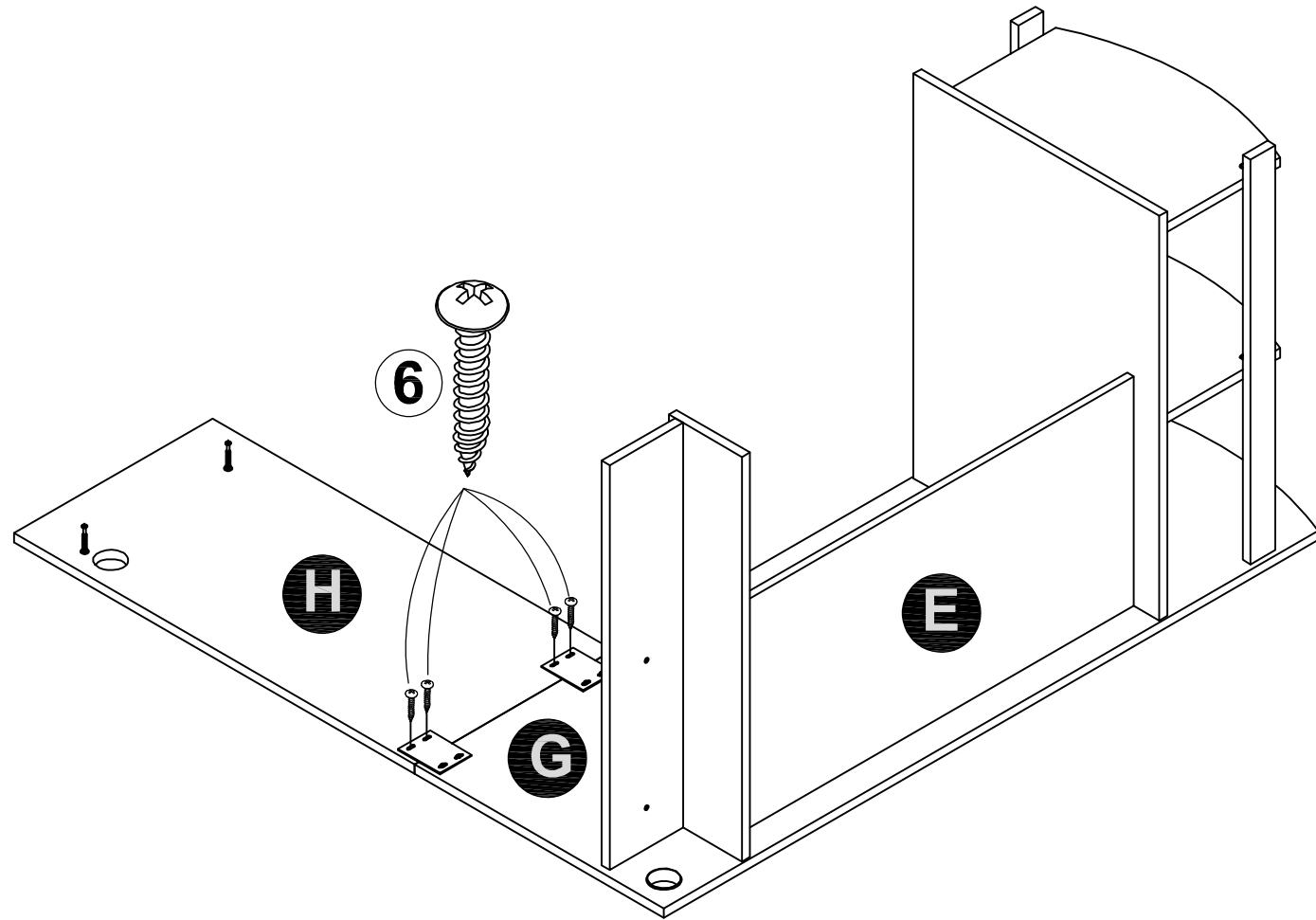
Insert Cam Bolts (2) x 2 into Board (H) as illustrated.



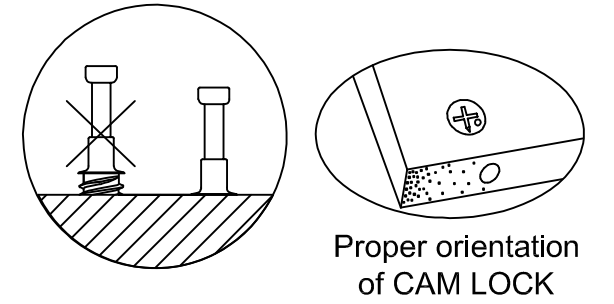
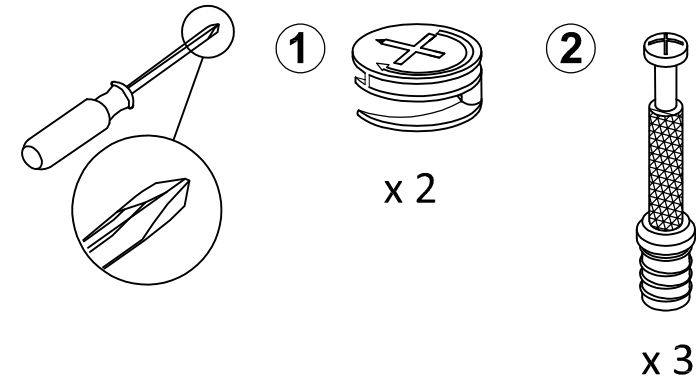
STEP 16



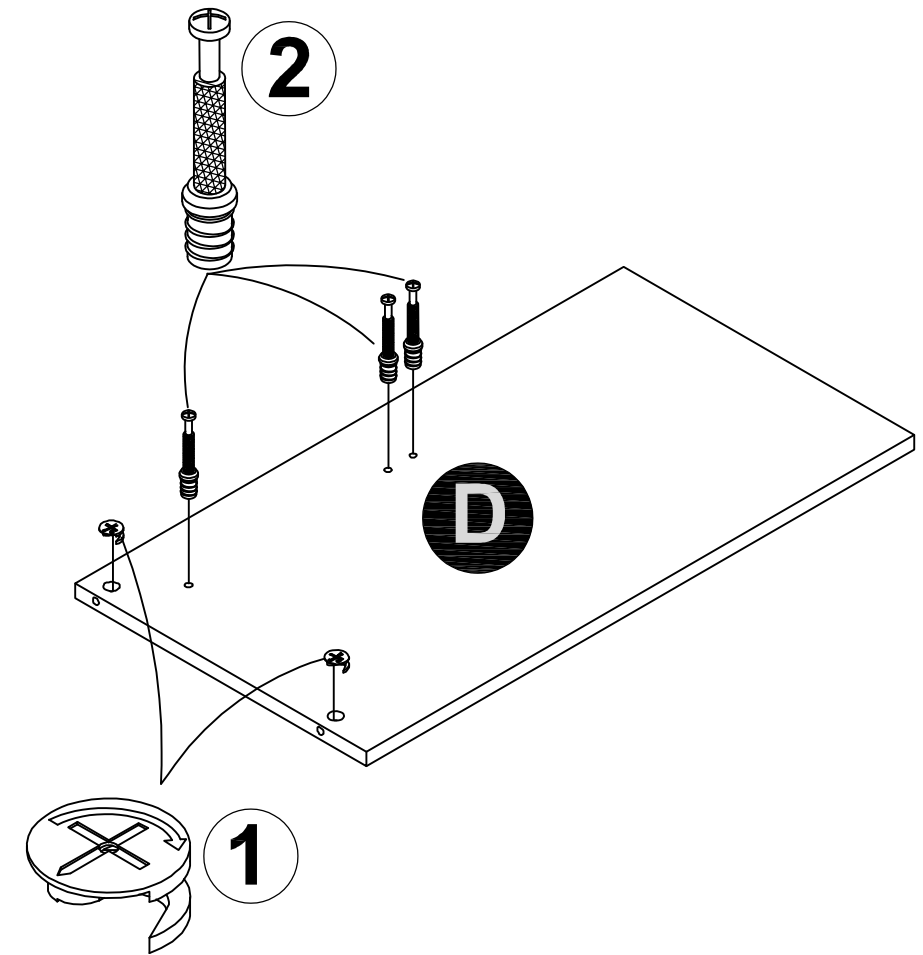
Use Screws (6) x 2 to secure Metal Plates (7) x 2 to Board (H) as illustrated.



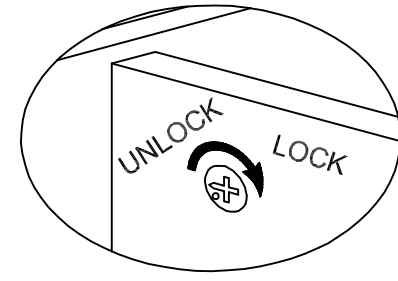
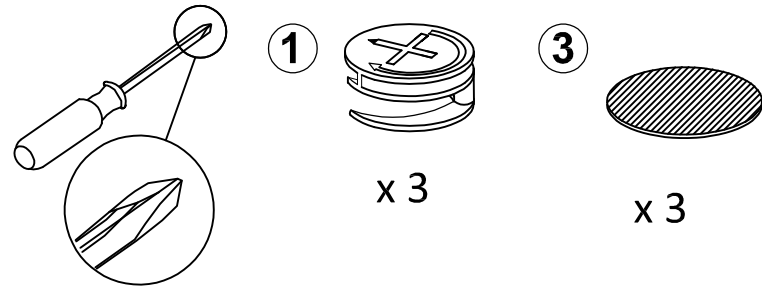
STEP 17



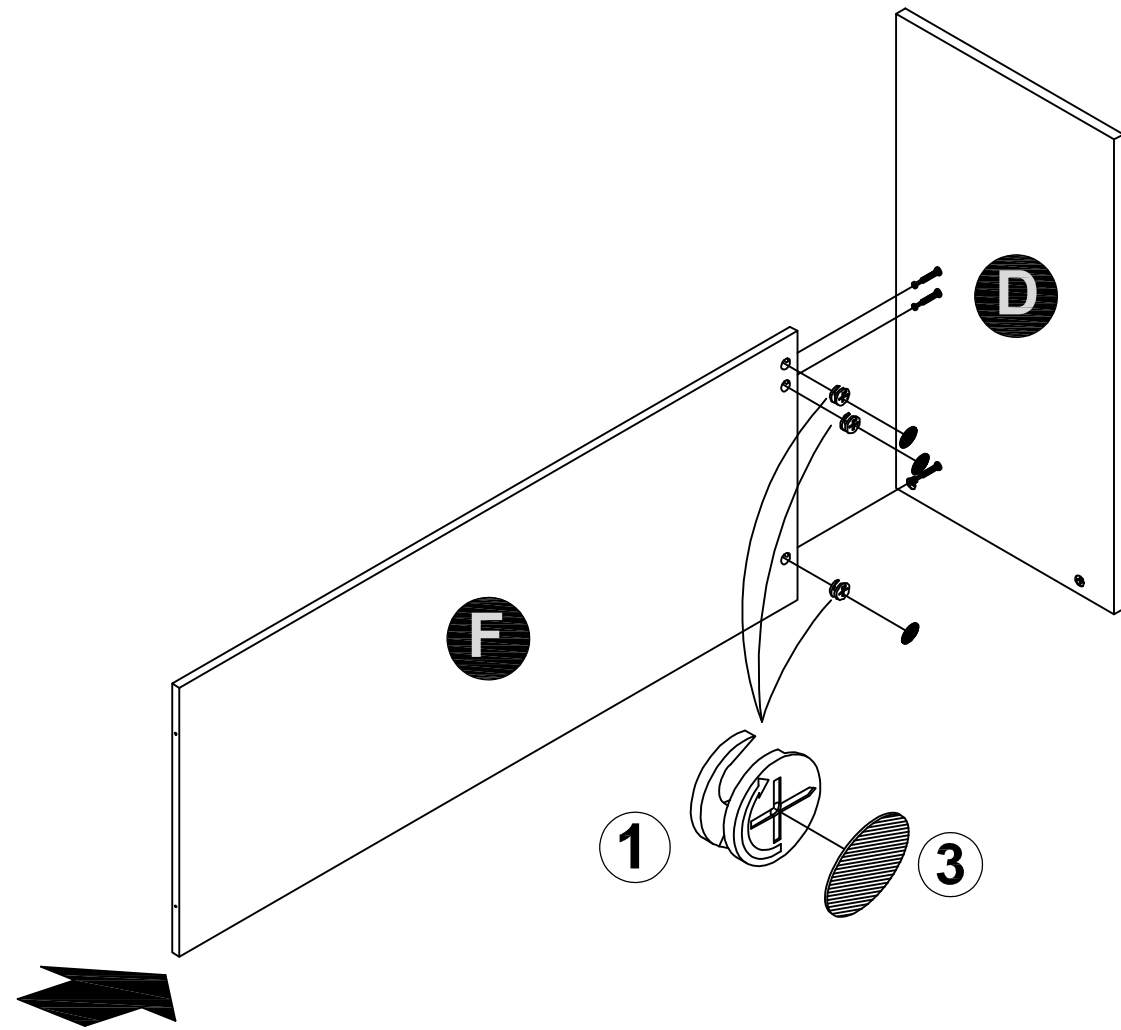
Attach Cam Bolts (2) x 3 and insert Cam Locks (1) x 2 into Board (D) as illustrated.



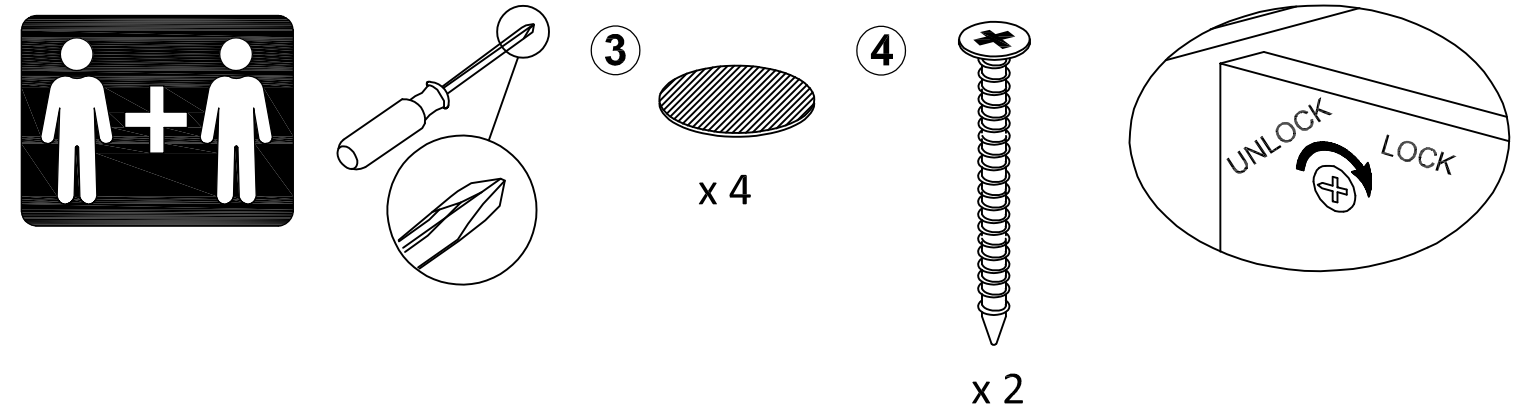
STEP 18



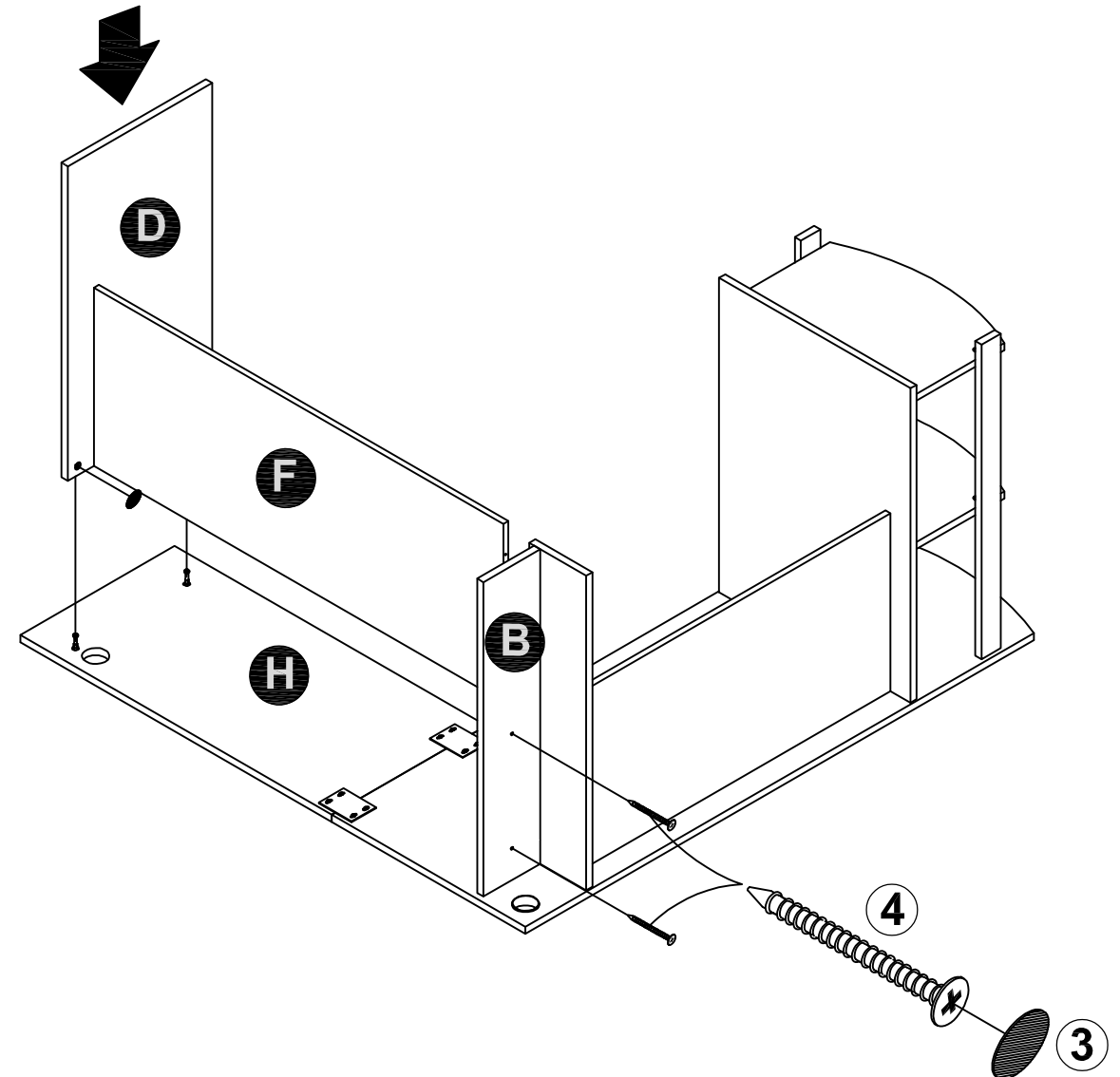
Insert Cam Locks (1) x 3 into Board (F) as illustrated.
 Attach Board (F) to Board (D) as illustrated.
 Tighten all the Cam Locks clockwise and paste Cam Covers (3) x 3 onto the Cam Locks.



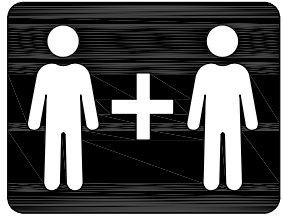
STEP 19



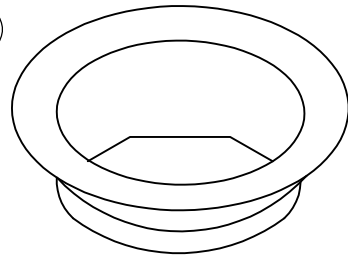
Attach assembled Board (D) and (F) to Board (H) as illustrated.
 Tighten all the Cam Locks clockwise and paste Cam Covers (3) x 2 onto the Cam Locks.
 Use Screws (4) x 2 to secure Board (B) to Board (F) as illustrated.
 Paste Cam Covers (3) x 2 onto the Screws.



STEP 20



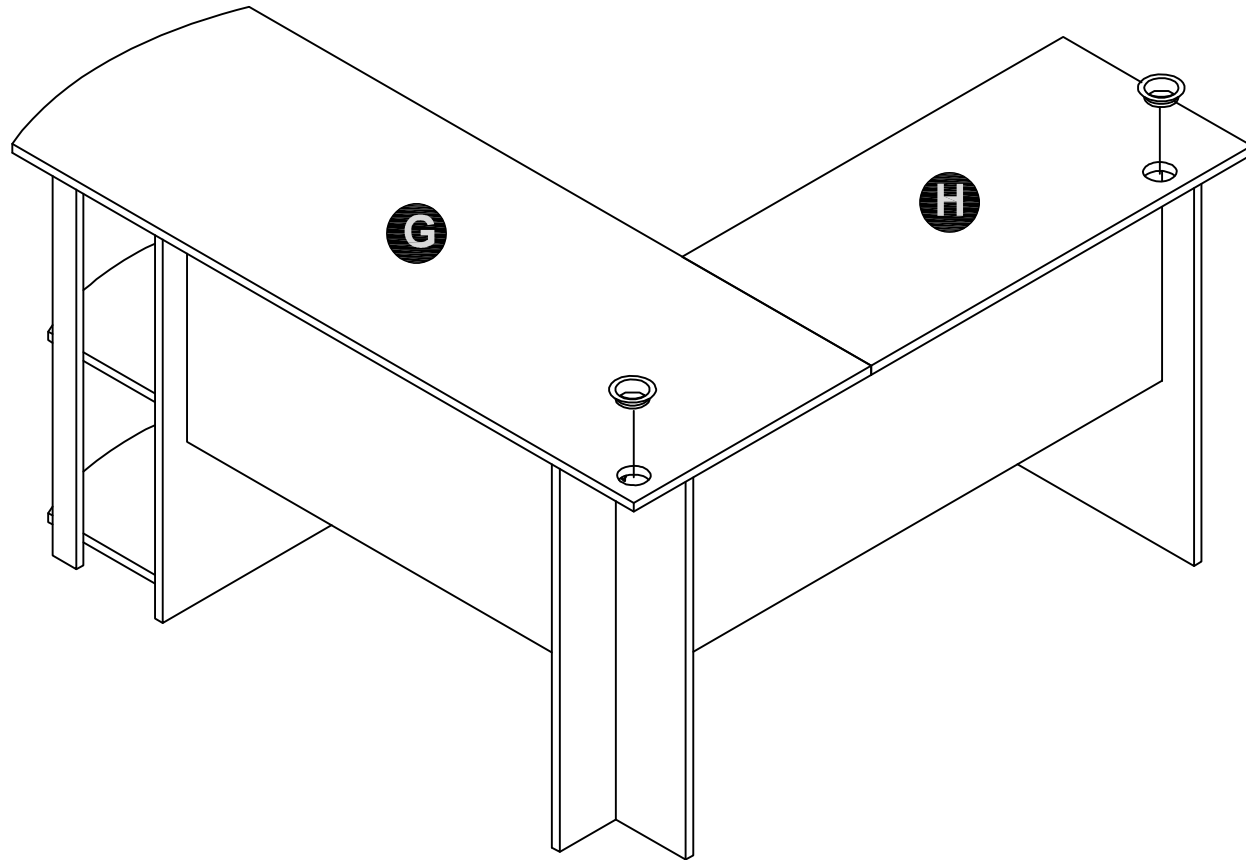
5



x 2

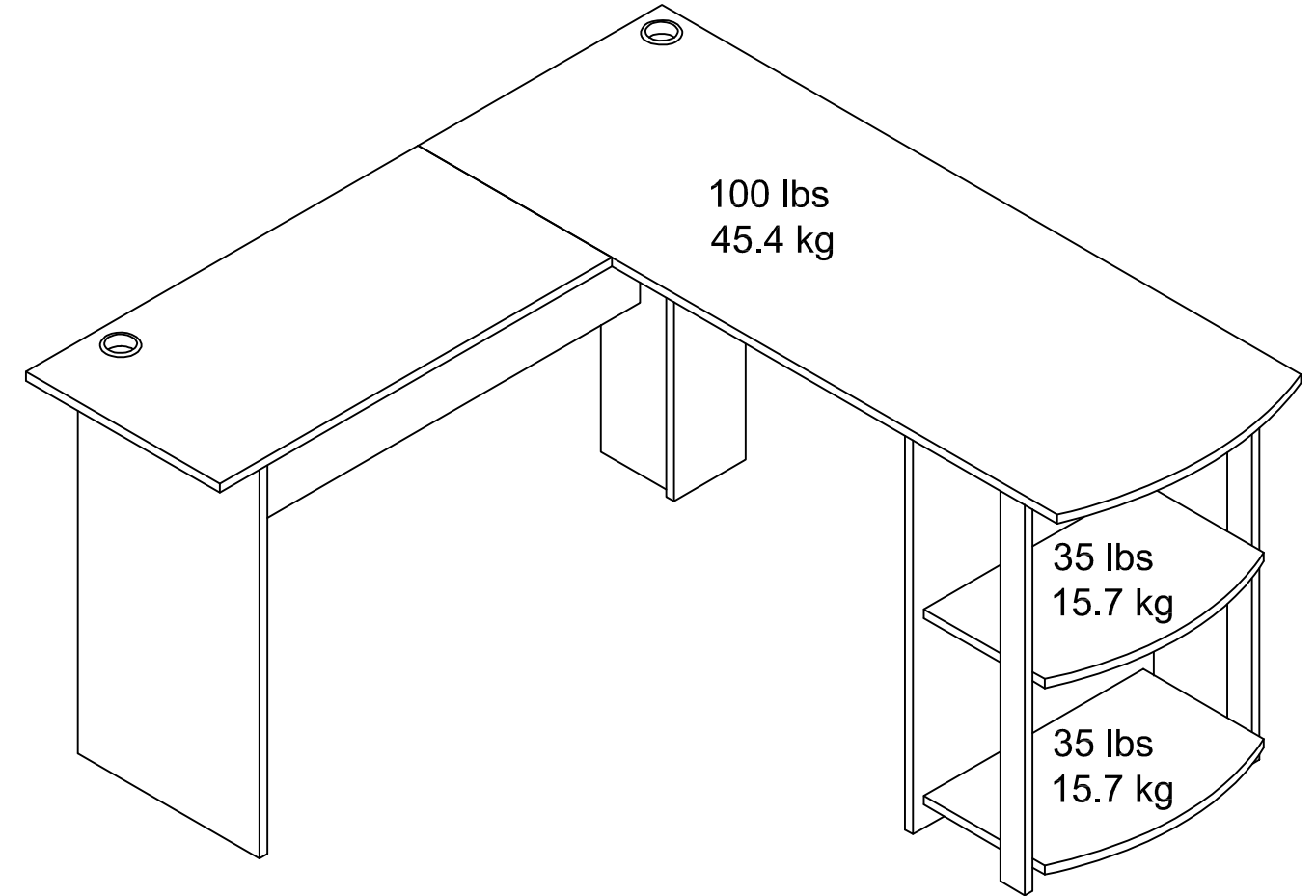
With assistance of another person, carefully lift and turn the unit upright.

Insert Wire Caps (5) x 2 into the Board (G) and (H) as illustrated.



Maximum Loads

This unit has been designed to support the maximum loads shown. Exceeding these load limits could cause sagging, instability, product collapse, and/or serious injury.



Enjoy your furniture.

Warning: Risk of injury to persons - do not place a television on this furniture. This furniture is not approved for use with a television.

Certificate of Conformity

1. This certificate applies to Dorel Home Furnishings, Inc. product identified by this instruction manual.
2. This certificate applies to compliance of this product with the CPSC Ban on Lead-Containing Paint (16 CFR 1303).
3. This product is distributed by: Dorel Home Furnishings, Inc.
410 East First Street South,
Wright City, MO 63390 USA
Phone: 1-636-745-3351
4. Site of Manufacturer: Johor, Malaysia.
5. See front page of instruction manual for date of manufacturer.



Register your product to receive the following:



- * New trend details - sneak peek on what's new
- * Surveys - have a voice within our community
- * Exclusive deals and discount codes
- * Quick and easy replacement part service

To register your product, visit ameriwoodhome.com

5 Star Rating



Visit your local retailer's website, rate your purchased product and leave us some feedback!

We would like to extend a big "Thank You" to all of our customers for taking the time to assemble this Ameriwood Home product, and to give us your valuable feedback.

Thank You!



Cubierta Delantra

Este libro de instrucciones contiene información IMPORTANTE de seguridad. Por favor lea y mantengalo para referencia en el futuro.

¡No regreses este producto! Comuníquese con nuestro amistoso equipo de servicio al cliente para obtener ayuda.

Llámenos al: 1-800-489-3351 (Gratis)

Visitar: www.ameriwoodhome.com

PRECAUCIÓN

Este mueble puede volcarse y causar graves heridas y/o muerte.

Anclar el mueble a un poste de madera en la pared (si esto se requiere).

No permita que los niños monten el mueble.

Mantenga los artículos más pesados en los cajones de abajo.

Consejos útiles (Página 2)

Para un montaje óptimo se recomiendan 2 personas.

TIEMPO ESTIMADO DE MONTAJE : 30 MIN

- Abra su artículo en el área donde planea guardarlo para evitar levantar objetos pesados excesivos.
- Identificar, clasificar y contar las piezas antes de intentar el montaje.
- Los tacos de compresión se golpean ligeramente con un martillo.
- Las diapositivas están etiquetadas con R (derecha) y L (izquierda) para una ubicación adecuada.
- Asegúrese de mirar siempre el punto en la parte superior del Cam Lock hacia el borde exterior.
- Utilice todos los clavos previstos para el panel trasero y distribúyalos equitativamente.
- Se debe utilizar el panel posterior para garantizar que la unidad sea resistente.
- NO utilice productos químicos agresivos ni limpiadores abrasivos en este artículo.
- Nunca empujes, tires o arrastres tus muebles.

Antes de Que Empieces (página 3)

- Lea atentamente cada paso y siga el orden correcto.
- Separe y cuente todas sus piezas y hardware.
- Date suficiente espacio para el proceso de montaje.
- Tenga las siguientes herramientas: Destornillador de cabeza plana, Destornillador de cabeza Phillips n.º 2 y Martillo
- Precaución: si utiliza un taladro eléctrico o un destornillador eléctrico para atornillar, tenga cuidado de reducir la velocidad y detenerse cuando el tornillo esté apretado. De lo contrario, se podría desprender el tornillo.

Sistema de fijación de bloqueo de leva

Este sistema de fijación Cam Lock se utilizará durante todo el proceso de montaje.



Antes de Que Empieces (página 4)

Tenga en cuenta:

- Es posible que tengas que golpear ligeramente los tacos de madera con un martillo en los agujeros durante el proceso de montaje.
- Se necesitan 2 personas para el montaje.
- No utilizar 2 personas para el montaje podría provocar daños a la unidad o lesiones personales.

Identificación del tablero (Página 5)

No es la talla actual

Identificación del tablero (Página 6)

No es la talla actual

Referencia del número de pieza (Página 7)

Cada pieza tiene un número de pieza único. Consulte el número de pieza correspondiente cuando se comunique con el servicio de atención al cliente para obtener piezas de repuesto.

Antes de tirar cualquier embalaje, verifique todo el contenido y asegúrese de haber recibido todas las piezas enumeradas anteriormente.

ETIQUETA	NOMBRE DE LA PARTE	la cantidad	9354303PCOM (Café exprés)	9354333COM (Roble rústico)
A	Panel izquierdo	1	T9354303010EV	T9354333010EV
B	Panel trasero izquierdo	1	T9354303020EV	T9354333020EV
C	Panel trasero derecho	1	T9354303030EV	T9354333030EV
D	Panel de retorno	1	T9354303040EV	T9354333040EV
E	Panel de modestia	1	T9354303050EV	T9354333050EV
F	Panel de modestia de regreso	1	T9354303060EV	T9354333060EV
G	Panel superior	1	T9354303070EV	T9354333070EV
H	Volver arriba	1	T9354303080EV	T9354333080EV
I	Estante fijo	2	T9354303090EV	T9354333090EV
J	Carril	2	T9354303100EV	T9354333100EV

Lista de piezas (Página 8)

Tamaño real

Referencia del Número de Hardware (Página 9)

Cada pieza tiene un número de pieza único. Consulte el número de pieza correspondiente cuando se comunique con el servicio de atención al cliente para obtener piezas de repuesto.

Antes de tirar cualquier embalaje, verifique todo el contenido y asegúrese de haber recibido todas las piezas enumeradas anteriormente.

MODELO	9354303PCOM (Café exprés)	9354333COM (Roble rústico)
Número de referencia del bolsa de hardware:	29354303PCOM0EV	29354333COM0EV

Página 10

Inserte los bloqueos de leva (1) x 4 en la placa (I) x 2 como se ilustra.

Página 11

- Coloque los pernos de leva (2) x 2 en la placa (J) x 2 como se ilustra.
- Inserte el bloqueo de leva (1) x 1 en la placa (J) x 2 como se ilustra.

Página 12

- Conecte el tablero (J) x 2 al tablero (I) x 2 como se ilustra.
- Apriete todos los bloqueos de leva en el sentido de las agujas del reloj y pegue las cubiertas de leva (3) x 4 en los bloqueos de leva.

Página 13

- Coloque los pernos de leva (2) x 6 en la placa (A) como se ilustra.
- Inserte los seguros de leva (1) x 2 en la placa (A) como se ilustra.

Página 14

- Conecte la placa (I) ensamblada a la placa (A) como se ilustra.
- Apriete todos los bloqueos de leva en el sentido de las agujas del reloj y pegue las cubiertas de leva (3) x 4 en los bloqueos de leva.

Página 15

- Coloque los pernos de leva (2) x 8 en la placa (G) como se ilustra.
- Utilice tornillos (6) x 2 para fijar la placa metálica (7) x 2 a la placa (G).

Página 16

- Conecte la placa ensamblada (A), (I) y (J) a la placa (G) como se ilustra.
- Apriete todos los bloqueos de leva en el sentido de las agujas del reloj y pegue las cubiertas de leva (3) x 4 en los bloqueos de leva.

Página 17

Inserte los seguros de leva (1) x 2 en la placa (E) como se ilustra.

Página 18

- Conecte el tablero (E) al tablero (A) como se ilustra.
- Apriete todos los bloqueos de leva en el sentido de las agujas del reloj y pegue las cubiertas de leva (3) x 2 en los bloqueos de leva.

Página 19

Inserte los bloqueos de leva (1) x 5 en la placa (B) como se ilustra.

Página 20

- Inserte los seguros de leva (1) x 2 en la placa (C) como se ilustra.
- Coloque los pernos de leva (2) x 3 en la placa (C) como se ilustra.

Página 21

- Conecte el tablero (B) al tablero (C) como se ilustra.
- Apriete todos los bloqueos de leva en el sentido de las agujas del reloj y pegue las cubiertas de leva (3) x 3 en los bloqueos de leva.

Página 22

- Conecte los tableros (B) y (C) ensamblados al tablero (G) como se ilustra.
- Apriete todos los bloqueos de leva en el sentido de las agujas del reloj y pegue las cubiertas de leva (3) x 4 en los bloqueos de leva.

Página 23

Utilice tornillos (4) x 2 para fijar la placa (C) a la placa (E) como se ilustra y pegue las cubiertas de levas (3) x 2 en los tornillos.

Página 24

Inserte los pernos de leva (2) x 2 en la placa (H) como se ilustra.

Página 25

Utilice tornillos (6) x 2 para fijar las placas de metal (7) x 2 a la placa (H) como se ilustra.

Página 26

Coloque los pernos de leva (2) x 3 e inserte los seguros de leva (1) x 2 en la placa (D) como se ilustra.

Página 27

- Inserte los bloqueos de leva (1) x 3 en la placa (F) como se ilustra.
- Conecte el tablero (F) al tablero (D) como se ilustra.
- Apriete todos los bloqueos de leva en el sentido de las agujas del reloj y pegue las cubiertas de leva (3) x 3 en los bloqueos de leva.

Página 28

- Conecte las tablas ensambladas (D) y (F) a la tabla (H) como se ilustra.
- Apriete todos los bloqueos de leva en el sentido de las agujas del reloj y pegue las cubiertas de leva (3) x 2 en los bloqueos de leva. Luego, use tornillos (4) x 2 para fijar la placa (F) a la placa (B) como se ilustra.
- Pegue las cubiertas de levas (3) x 2 en los tornillos.

Página 29

- Con la ayuda de otra persona, levante con cuidado y ponga la unidad en posición vertical.
- Inserte las tapas de cables (5) x 2 en la placa (G) y (H) como se ilustra.

Página 30

Cargas máximas

Esta unidad ha sido diseñada para soportar las cargas máximas que se muestran. Exceder estos límites de carga podría causar hundimiento, inestabilidad, colapso del producto y/o lesiones graves.

Disfruta de tus muebles.

Advertencia: Riesgo de lesiones personales: no coloque un televisor sobre este mueble. Este mueble no está aprobado para su uso con un televisor.

Certificado de Confirmación

1. Este certificado se aplica al producto Dorel Home Furnishings, Inc. identificado en este manual de instrucciones.
2. Este certificado se aplica al cumplimiento de este producto con la prohibición de pintura que contiene plomo de la CPSC (16 CFR 1303).
3. Este producto es distribuido por: Dorel Home Furnishings, Inc.
410 East First Street South,
Wright City, MO 63390 USA
Phone: 1-636-745-3351
4. Sitio del fabricante: Johor, Malasia.
5. Consulte la primera página del manual de instrucciones para conocer la fecha del fabricante.

Capot Avant

Ce livret d'instructions contient des informations IMPORTANTES sur la sécurité. Merci de le faire et de le garder pour référence dans le futur.

Ne regrettez pas ce produit ! Communiquez avec notre équipe de service au client pour obtenir de l'aide.

Appel : 1-800-489-3351 (Gratuit)

Visiter : www.ameriwoodhome.com

PRÉCAUCION

Ce meuble peut s'envoler et provoquer des tombes humaines et/ou la mort.

Anclarez le meuble à un poste de bois sur la paroi (si cela est demandé).

No Permita que los niños monten el mueble.

Mantenga los artículos más pesados en los cajones de abajo.

Conseils utiles (page 2)

Pour un montage optimal, 2 personnes sont recommandées.

TEMPS DE MONTAGE ESTIMÉ : 30 MIN

- Ouvrez votre article dans la zone où vous prévoyez de le conserver pour éviter de soulever des objets lourds excessifs.
- Identifier, trier et compter les pièces avant de tenter l'assemblage.
- Les chevilles à compression sont légèrement enfoncées avec un marteau.
- Les diapositives sont étiquetées R (à droite) et L (à gauche) pour un placement correct.
- Assurez-vous de toujours faire face à la pointe située en haut du Cam Lock vers le bord extérieur.
- Utiliser tous les clous prévus pour le panneau arrière et les répartir uniformément.
- Le panneau arrière doit être utilisé pour garantir la solidité de votre appareil.

Avant de commencer (page 3)

- Lisez attentivement chaque étape et suivez l'ordre approprié
- Séparez et comptez toutes vos pièces et matériels
- Donnez-vous suffisamment d'espace pour le processus d'assemblage
- Avoir les outils suivants : Tournevis à tête plate, Tournevis cruciforme #2 et Marteau
- Attention : si vous utilisez une perceuse électrique ou un tournevis électrique pour le vissage, veuillez à ralentir et à vous arrêter lorsque la vis est serrée. Ne pas le faire pourrait entraîner le décapage de la vis.

Système de fixation à came

Ce système de fixation Cam Lock sera utilisé tout au long du processus d'assemblage.

Avant de commencer (page 4)

Gardez à l'esprit:

- Vous devrez peut-être taper légèrement sur les chevilles en bois avec un marteau sur le trou pendant le processus d'assemblage.
- 2 personnes sont nécessaires pour le montage.
- Le fait de ne pas utiliser 2 personnes pour l'assemblage pourrait endommager l'appareil ou provoquer des blessures.

Identification de la carte (page 5)

Ce n'est pas la taille actuelle

Identification de la carte (page 6)

Ce n'est pas la taille actuelle

Référence du numéro de pièce (page 7)

Chaque pièce possède un numéro de pièce unique. Veuillez vous référer au numéro de pièce correspondant lorsque vous contactez le service client pour les pièces de rechange.

Avant de jeter un emballage, vérifiez tout le contenu et assurez-vous d'avoir reçu toutes les pièces répertoriées ci-dessus.

ÉTIQUETTE	NOM DE LA PIÈCE	quantité	9354303PCOM (Expresso)	9354333COM (Chêne Rustique)
A	Panneau gauche	1	T9354303010EV	T9354333010EV
B	Panneau arrière gauche	1	T9354303020EV	T9354333020EV
C	Panneau arrière droit	1	T9354303030EV	T9354333030EV
D	Panneau de retour	1	T9354303040EV	T9354333040EV
E	Panneau de modestie	1	T9354303050EV	T9354333050EV
F	Panneau de modestie de retour	1	T9354303060EV	T9354333060EV
G	Panneau du haut	1	T9354303070EV	T9354333070EV
H	Retour Haut	1	T9354303080EV	T9354333080EV
I	Tablette fixe	2	T9354303090EV	T9354333090EV
J	Rail	2	T9354303100EV	T9354333100EV

Liste des pièces (page 8)

Taille réelle

Référence du numéro de matériel (page 9)

Chaque pièce possède un numéro de pièce unique. Veuillez vous référer au numéro de pièce correspondant lorsque vous contactez le service client pour les pièces de rechange.

Avant de jeter un emballage, vérifiez tout le contenu et assurez-vous d'avoir reçu toutes les pièces répertoriées ci-dessus.

MODÈLE	9354303PCOM (Expresso)	9354333COM (Chêne Rustique)
Numéro de référence du sac de matériel :	29354303PCOM0EV	29354333COM0EV

Page 10
Insérez les verrous à came (1) x 4 dans la carte (I) x 2 comme illustré.

Page 11
- Fixez les boulons à came (2) x 2 dans la planche (J) x 2 comme illustré.
- Insérez le verrou à came (1) x 1 dans la carte (J) x 2 comme illustré.

Page 12
- Fixez la planche (J) x 2 à la planche (I) x 2 comme illustré.
- Serrez tous les verrous à came dans le sens des aiguilles d'une montre et collez les couvercles de came (3) x 4 sur les verrous à came.

Page 13
- Fixez les boulons à came (2) x 6 dans la planche (A) comme illustré.
- Insérez les verrous à came (1) x 2 dans la carte (A) comme illustré.

Page 14
- Fixez la planche assemblée (I) à la planche (A) comme illustré.
- Serrez tous les verrous à came dans le sens des aiguilles d'une montre et collez les couvercles de came (3) x 4 sur les verrous à came.

Page 15
- Fixez les boulons à came (2) x 8 dans la planche (G) comme illustré.
- Utilisez les vis (6) x 2 pour fixer la plaque métallique (7) x 2 à la carte (G).

Page 16
- Fixez les planches assemblées (A), (I) et (J) à la planche (G) comme illustré.
- Serrez tous les verrous à came dans le sens des aiguilles d'une montre et collez les couvercles de came (3) x 4 sur les verrous à came.

Page 17
Insérez les verrous à came (1) x 2 dans la carte (E) comme illustré.

Page 18
- Fixez la planche (E) à la planche (A) et à la planche (G) comme illustré.
- Serrez tous les verrous à came dans le sens des aiguilles d'une montre et collez les couvercles de came (3) x 2 sur les verrous à came.

Page 19
Insérez les verrous à came (1) x 5 dans la carte (B) comme illustré.

Page 20
- Insérez les verrous à came (1) x 2 dans la carte (C) comme illustré.
- Fixez les boulons à came (2) x 3 dans la planche (C) comme illustré.

Page 21
- Fixez la planche (B) à la planche (C) comme illustré.
- Serrez tous les verrous à came dans le sens des aiguilles d'une montre et collez les couvercles de came (3) x 3 sur les verrous à came.

Page 22
- Fixez les planches assemblées (B) et (C) à la planche (G) comme illustré.
- Serrez tous les verrous à came dans le sens des aiguilles d'une montre et collez les couvercles de came (3) x 4 sur les verrous à came.

Page 23
Utilisez les vis (4) x 2 pour fixer la carte (C) à la carte (E) comme illustré et collez les couvercles de came (3) x 2 sur les vis.

Page 24
Insérez les boulons à came (2) x 2 dans la carte (H) comme illustré.

Page 25
Utilisez les vis (6) x 2 pour fixer les plaques métalliques (7) x 2 à la carte (H), comme illustré.

Page 26
Fixez les boulons à came (2) x 3 et insérez les verrous à came (1) x 2 dans la carte (D) comme illustré.

Page 27
- Insérez les verrous à came (1) x 3 dans la carte (F) comme illustré.
- Fixez la planche (F) à la planche (D) comme illustré.
- Serrez tous les verrous à came dans le sens des aiguilles d'une montre et collez les couvercles de came (3) x 3 sur les verrous à came.

Page 28

- Fixez les planches assemblées (D) et (F) à la planche (H) comme illustré.
- Serrez tous les verrous à came dans le sens des aiguilles d'une montre et collez les couvercles de came (3) x 2 sur les verrous à came.
- Utilice tornillos (4) x2 para fijar la placa (B) a la placa (F) como se ilustra.
- Collez les couvercles de came (3) x 2 sur les vis.

Page 29

- Avec l'aide d'une autre personne, soulevez et retournez soigneusement l'appareil à la verticale.
- Insérez les capuchons de fil (5) x 2 dans la carte (G) et (H) comme illustré.

Page 30

Charges maximales

Cette unité a été conçue pour résister aux charges maximales indiquées. Le dépassement de ces limites de charge pourrait provoquer un affaissement, une instabilité, un effondrement du produit et/ou des blessures graves.

Profitez de vos meubles.

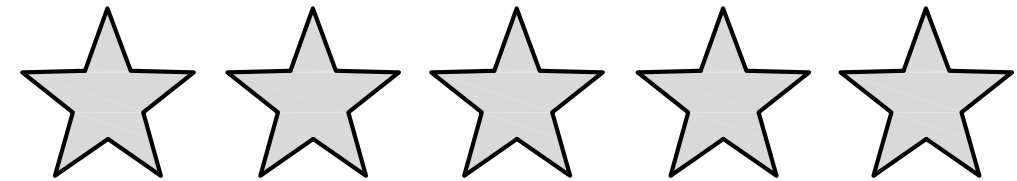
Attention : Risque de blessures : Ne placez pas de téléviseur sur ce meuble. Ce meuble n'est pas approuvé pour une utilisation avec un téléviseur.

Certificat de confirmation

1. Ce certificat s'applique au produit Dorel Home Furnishings, Inc. identifié dans ce manuel instructions.
2. Ce certificat s'applique à la conformité de ce produit à l'interdiction de peinture qui contient du plomb de la CPSC (16 CFR 1303).
3. Ce produit est distribué par : Dorel Home Furnishings, Inc.
410 East First Street South,
Wright City, MO 63390 USA
Phone: 1-636-745-3351
4. Site du fabricant : Johor, Malaisie.
5. Vérifiez la première page du manuel d'instructions pour connaître la date du fabricant.



THANK YOU for your business.



Your feedback and 5-star review is important to us!



If you are happy with this product, please review on the site you purchased it from.



If your product has issues, please contact us so that we can fix them.

Please note, we do not have control over how shipping carriers treat our products and could cause damage to your order. If your product is damaged, please contact us for help.

1-800-489-3351 • Customer.service@dorel.com

